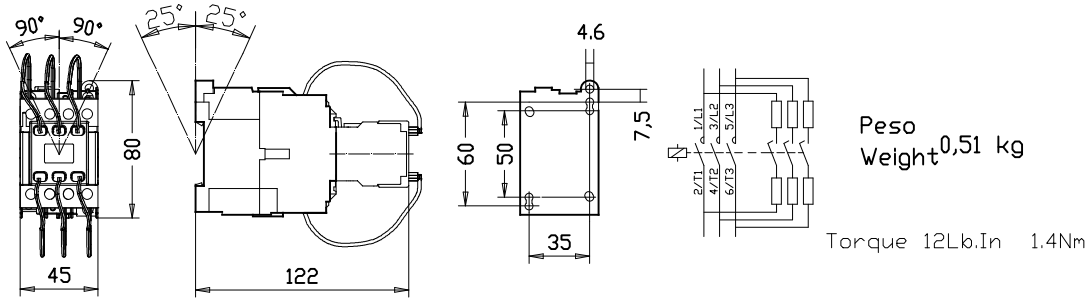


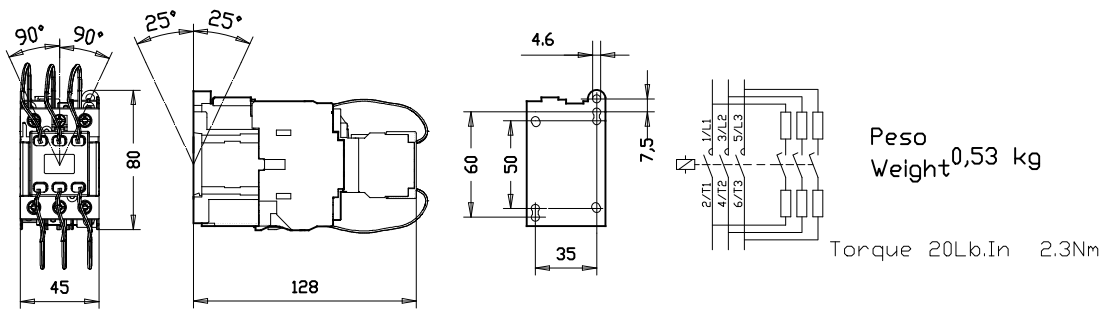
CONTATTORI PER IL COMANDO DI CONDENSATORI / CAPACITORS SWITCHING CONTACTORS

GH15RFT1

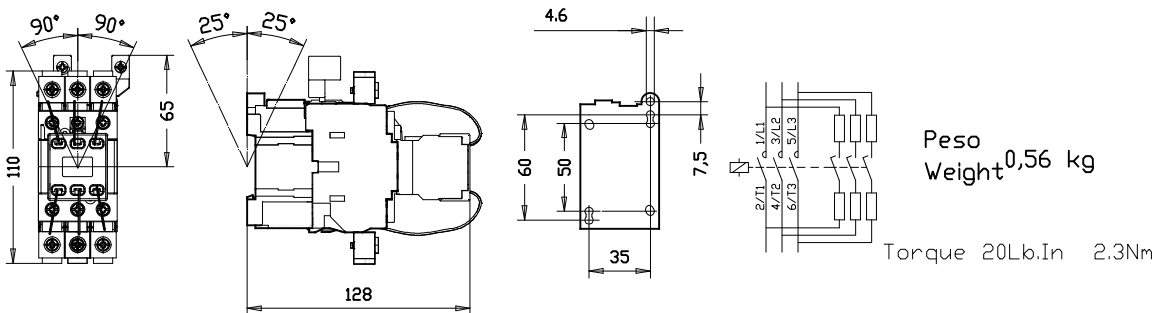
A1.
DIM



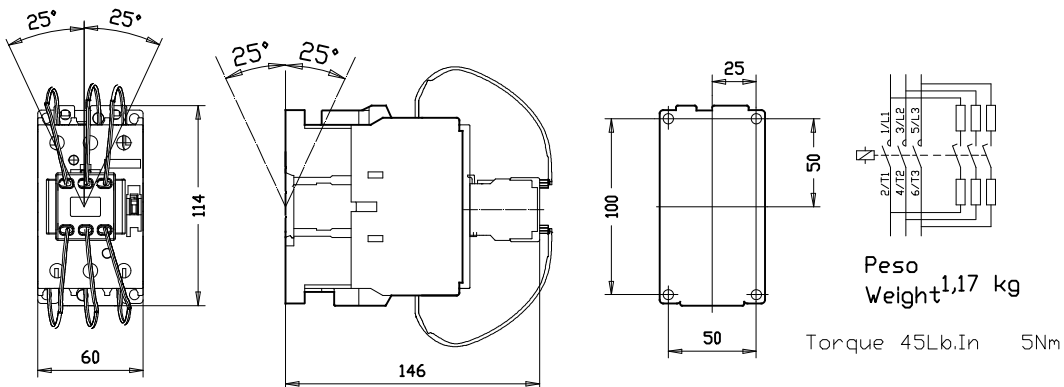
GH15RFT2



GH15RFT3B

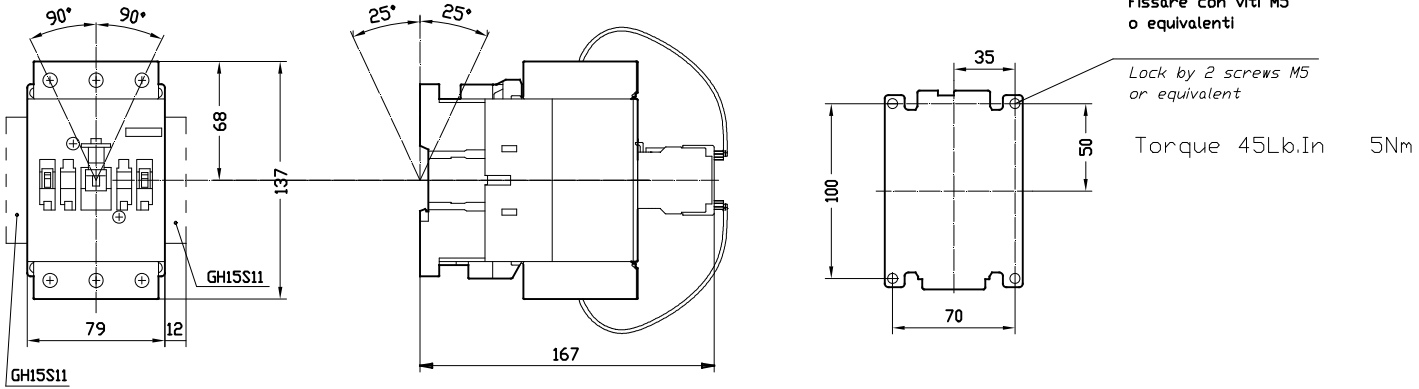


GH15RFT4 - GH15RFT5



CONTATTORI PER IL COMANDO DI CONDENSATORI / CAPACITORS SWITCHING CONTACTORS

GH15RFT6



GH15RFT8 - GHRFT10

