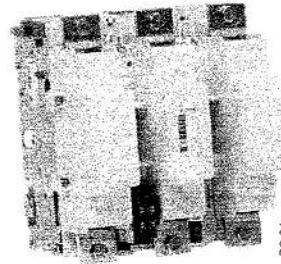


Istruzioni d'impiego contattori

Operating instructions for contactors

GH62 - GH64



-9.305.792 - Lug 98 -

Generalità

I contattori monoblocco tipo GH62 e GH64 sono principalmente utilizzati per il comando di motori trifase o di circuiti di distribuzione fino a 690 VAC.

Concezione generale

Il meccanismo di questi contattori è stato studiato in modo tale che il movimento del circuito sia perpendicolare a quello dei contatti. Le vibrazioni provocate dalla chiusura del circuito magnetico non sono quindi trasmesse ai contatti. Ciò migliora la durata dei contatti ed il potere di chiusura.

I contattori sono equipaggiati di un modulo di alimentazione elettronico (situato nella parte superiore dell'apparecchio) che permette di comandarli indifferente sia in corrente alternata 50/60 Hz sia in corrente continua con un assorbimento bobina molto ridotto. Il tempo d'apertura dei contattori può essere cambiato dall'utilizzatore tra: 150 - 200 ms (apertura normale) e 0,5 - 1 s (apertura ritardata). Il contactore viene fornito con apertura normale (150 - 200 ms).

- I contattori sono equipaggiati di:
- 1 blocco di contatti ausiliari 2 NO + 2 NC
 - 1 indicatore di stato, aperto o chiuso, dell'apparecchio
 - 1 morsetto di messa a terra.

Possono inoltre essere corredati dei seguenti accessori montabili a cura dell'utilizzatore:

- 1 blocco di contatti ausiliari supplementare 2NO+2NC
- 4° polo di potenza per l'interruzione del neutro
- interblocco meccanico
- aggancio meccanico.

Le operazioni di sostituzione bobine e contatti sono eseguibili accedendo dalla parte frontale degli apparecchi senza smontaggio delle connessioni di potenza.

Introduction

Contactors type GH62 and GH64 are mainly used for controlling three phase motors or power circuits up to 690 VAC.

Construction

The contactor mechanism is designed so that the magnet system is vertically operated whereas the contacts are moving in the horizontal plane. This design prevents that the high operating forces caused by the electromagnetic system are transmitted towards the contacts. This increases the contacts life and contactor making capacity.

The contactor control circuit is fed via a feeder group suitable for a.c. 50/60 Hz or d.c. supply, with a low coil consumption value. The opening time of the contactors can be changed by the users from 150-200 ms into 0,5-1s. The contactors are delivered in the standard version with "normal drop" (150-200 ms).

- Contactors are equipped with:
- 1 auxiliary contact block 2NO + 2NC
 - "ON/OFF" indicator
 - 1 terminal for earth connection.

In addition, the contactors can be equipped by the user with accessories:

- 1 extra auxiliary contact block 2NO + 2NC
- 4th pole for the neutral switching
- mechanical interlock
- mechanical latch.

Coil changing and contacts replacement are carried out from the front of the contactor without removing the main connections.

ATTENZIONE: Pericolo di scosse elettriche o bruciate. Installazione e manutenzione eseguita solo da personale qualificato. Togliere tensione prima d'intervenire. Seguire le istruzioni di servizio. Grado di protezione IP00.

ATTENTION: Risque de choc électrique. Installation et maintenance effectuées uniquement par du personnel qualifié. Déconnecter l'alimentation avant de travailler. Suivez les instructions. Degré de protection Circuit principal: IP00. Circuit auxiliaire: IP20.



WARNING: Hazard of electrical shock or burning. Installation and maintenance by qualified personnel only. Isolate before servicing. Follow the operating instructions. Protection degree IP00.

-Caratteristiche tecniche generali

	GH62	GH64
Temperatura ambiente		
-funzionamento in aria libera	°C	-25...+70
-stoccaggio	°C	-55...+80
Massima altitudine d'impiego	m	2000
Grado di inquinamento (IEC 947-1)		3
Norme	IEC 947-4-1 EN 60947-4-1	
Frequenza max. di manovre a vuoto	op/h	1200
Peso	Kg	26,4 27,6

-Caratteristiche dei poli

	GH62	GH64
Tensione nominale d'isolamento Ui	1000	
Categoria d'impiego AC-1		
Corrente massima d'impiego (Ie AC-1 = Ith)		
-Per temperatura ambiente ≤ 40°C	A	1000 1100
-Per temperatura ambiente ≤ 55°C	A	850 930
-Per temperatura ambiente ≤ 70°C	A	700 770
con barre di collegamento	mm	2x(60x5) 2x(60x6)
Categoria d'impiego AC-3 (trifase 50/60 Hz, a temperatura ambiente ≤ 55°C)		
Corrente nominale d'impiego	Ue ≤ 500V A	700 860
	Ue ≤ 690V A	630 700
Potenza nominale d'impiego	230V kW	225 280
	240V kW	235 290
	400V kW	400 500
	415V kW	415 515
	440V kW	450 530
	500V kW	500 600
	690V kW	630 700

	GH62	GH64
Fusibili di protezione dal cortocircuito		
Ue ≤ 500V Ik ≤ 50kA		
Ue ≤ 690V Ik ≤ 18kA GH62	1 gG A	800 1000
Ik ≤ 30kA GH64		
Limite di frequenza	Hz	45...66
Resistenza del polo (contatti nuovi)	m Ohm	0,1 0,08
Potenza dissipata per polo	Ie/AC-1 W	100 97
	Ie/AC-3 W	49 59

-Caratteristiche del circuito di comando

	GH62	GH64
Campo d'impiego della bobina	0,85...1 Uc	
Assorbimento bobina		
(valore medio)	-al mantenimento: c.c. VA	21...25
	c.c. W	18...22
	-alto spunto: c.c. VA	1350...1600
	c.c. W	1300...1550
Ritardo		
-in chiusura	ms	50...100
-in apertura normale	ms	150...200
-in apertura ritardata	s	0,5...1

Caratteristiche dei contatti ausiliari

	GH62	GH64
Tensione nominale di isolamento Ui	690	
Corrente termica convenzionale Ith	16	
Corrente nominale d'impiego Ie/AC-15	V	120 240 400
	A	6 3 2
Fusibile di protezione	gG A	10

-General technical data

	GH62	GH64
Ambient temperature		
-operational (free air)	°C	-25...+70
-storage	°C	-55...+80
Operating altitude max.	m	2000
Pollution degree (IEC 947-1)		3
Standards:	IEC 947-4-1 EN 60947-4-1	
Max. mechanical switching frequency	ops/h	1200
Weight	Kg	26,4 27,6

-Main poles characteristics

	GH62	GH64
Rated isolation voltage Ui	1000	
Utilization category AC-1		
Max. operating current (Ie AC-1 = Ith)		
-At ambient temperature ≤ 40°C	A	1000 1100
-At ambient temperature ≤ 55°C	A	850 930
-At ambient temperature ≤ 70°C	A	700 770
with connection bars	mm	2x(60x5) 2x(60x6)
Utilization category AC-3 (3 phase 50/60 Hz, at ambient temperature ≤ 55°C)		
Rating operating current	Ue ≤ 500V A	700 860
	Ue ≤ 690V A	630 700
Rated operating power	230V kW	225 280
	240V kW	235 290
	400V kW	400 500
	415V kW	415 515
	440V kW	450 530
	500V kW	500 600
	690V kW	630 700

	GH62	GH64
Short circuit protection fuses		
Ue ≤ 500V Ik ≤ 50kA		
Ue ≤ 690V Ik ≤ 18kA GH62	1 gG A	800 1000
Ik ≤ 30kA GH64		
Frequency limits	Hz	45...66
Pole resistance (new contacts)	m Ohm	0,1 0,08
Heat dissipation per pole	Ie/AC-1 W	100 97
	Ie/AC-3 W	49 59

-Control circuit characteristics

	GH62	GH64
Coil operating voltage limits	0,85...1 Uc	
Coil consumption		
(average value)	-inrush: a.c. VA	21...25
	d.c. W	18...22
	-sealed: a.c. VA	1350...1600
	d.c. W	1300...1550
Operating times		
-closing	ms	50...100
-normal drop out	ms	150...200
-delayed drop out	s	0,5...1

-Auxiliary contacts characteristics

	GH62	GH64
Rated insulation voltage Ui	690	
Conventional thermal current Ith	16	
Rated operating current Ie/AC-15	V	120 240 400
	A	6 3 2
Protection fuse	gG A	10

UL/CSA REQUIREMENTS

BREAK ALL LINES

SUITABLE FOR USE ON A CIRCUIT CAPABLE OF DELIVERING NOT MORE THAN 30,000 RMS SIMMETRICAL AMPERES, 600 VOLTS MAXIMUM

Max. Fuse - 2000A, Class L
Max. Circuit Breaker - 2000A

POWER TERMINATIONS Use 75°C Copper Conductors Only. Torque Terminals to 550 lb-in

Circuito di comando

I contattori sono equipaggiati con un alimentatore (situato nella parte superiore dell'apparecchio) che permette di alimentare la bobina indifferentemente sia in corrente alternata a 50 o 60Hz che in corrente continua. La tensione di comando è indicata sulle bobine e sull'alimentatore.

I contattori offrono inoltre la possibilità di variare il tempo di rilascio in: normale (150-200ms) oppure ritardato (0,5-1s).

Il rilascio normale ha le stesse caratteristiche di funzionamento dei contattori normalmente in commercio.

Il rilascio ritardato ha le seguenti caratteristiche di funzionamento:

- Il contattore predisposto sul rilascio ritardato, se attratto, non rilascia per brevi mancanze della tensione di alimentazione della bobina. Queste mancanze sono anche comunemente dette "buchi di tensione" e possono verificarsi spesso su talune reti ed impianti.
- Il contattore diventa insensibile ai pompaggi ed alle incertezze di contatto di dispositivi automatici di comando come pressostati, termostati o altri dispositivi di regolazione equivalenti.

Il rilascio ritardato, però, può non essere compatibile con schemi e sequenze circuitali ove non è previsto il funzionamento del contattore con rilascio ritardato.

Occorre quindi valutare le conseguenze circuitali del rilascio ritardato prima del suo impiego.

I contattori sono normalmente forniti predisposti con rilascio normale.

La variazione del tempo di rilascio è effettuabile a cura dell'utilizzatore mediante un semplice spostamento di connessioni ad innesto situati all'interno del gruppo alimentatore (vedi "Schema elettrico" nella pagina seguente). Qualora non si intenda rinunciare ai vantaggi del rilascio ritardato anche quando il comando del contattore è eseguito con pulsanti di marcia e arresto per cui per arrestare il motore occorrerebbe tenere premuto il pulsante d'arresto per 1 secondo, occorre collegare il pulsante di arresto sui morsetti M1 e M2 eseguendo le seguenti operazioni:

- Togliere il paraflamme e rimuovere il ponticello tra i terminali M1 e M2.
- Collegare a M1 e M2 il pulsante di arresto e rimontare il paraflamme; per un elevato numero di manovre ora si deve proteggere il pulsante di arresto con un condensatore come indicato in tabella.

Il suddetto sistema di comando può comunque essere utilizzato quando sia richiesto un rilascio molto rapido del contattore (circa 20 ms).

Control circuit

Contactors are equipped with a feeder group (located in the upper part of the devices) that permits to have the coil a.c. (50 or 60Hz) or d.c. powered. The control voltage is indicated on the coils and on feeder group.

Furthermore, contactors offer the possibility to change the dropout time as follows: normal (150-200ms) or delayed (0,5-1s).

Normal dropout offers the same operating characteristics as those of contactors normally present on the market.

The delayed dropout has the following operating characteristics:

- In sealed condition the contactor, that has been preset for delayed dropout, does not open if short-lasting supply control voltage failures occur.

These failures, that are also commonly called "voltage holes" are frequently present on certain networks and installations.

- The contactor becomes insensitive to pumping and uncertain operations of automatic control devices (for example: a pressure switch, a thermostat or an equivalent automatic device).

Delayed dropout may, however, not be compatible with diagrams and circuital sequences where no provision has been made for contactor featuring delayed dropout. Therefore, the estimation of the circuital sequences of the delayed dropout is highly recommended before deciding to use this feature.

Delivery status of contactors is with normal dropout. The users can perform the variation of the dropout time: this is possible by simply displacing some fast-on connections located inside the feeder group assembly (see "Electrical diagram" in the following page).

If the user does not intend to give up the advantages deriving from the delayed dropout even when the contactor is operated through start stop push buttons (in this case to stop the motor the push button must be kept pressed for over 1s), the push button must be connected to terminals M1 and M2; the following operations to be performed:

- Remove the arc-chute.
- Remove the jumper between terminals M1 and M2.
- Connect the stop push button to terminals M1 and M2, then assemble the arc-chute again. Please note that if a high number of operations are required, the stop push button must be protected by means of a capacitor (see table).

This control system can be utilized when a very quick dropout of contactor (20ms about) is required.

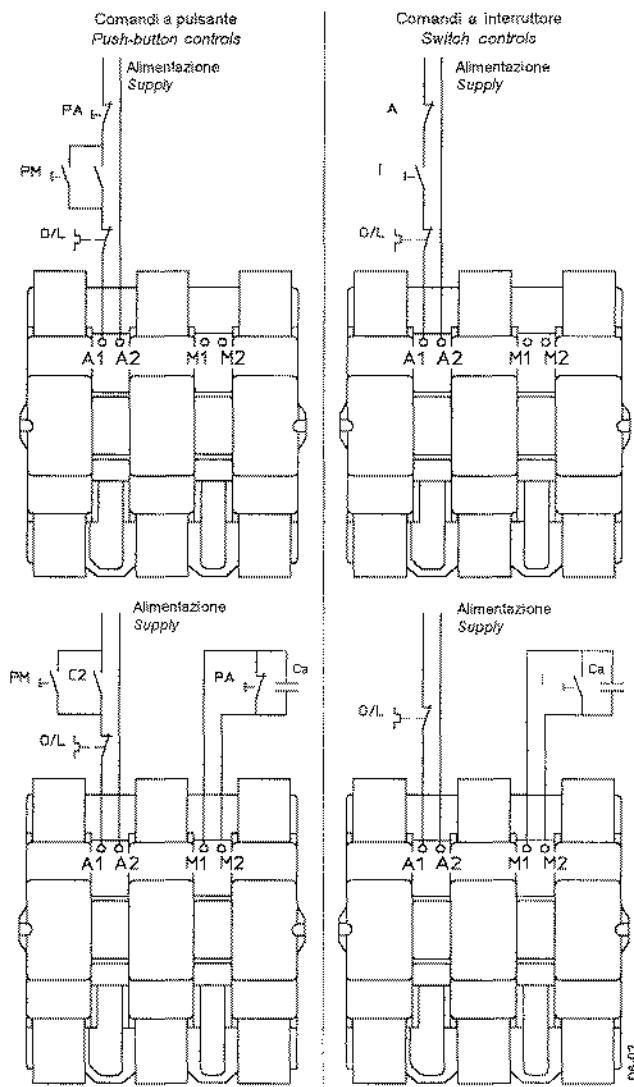
Tempi di funzionamento con comando dai terminali A1-A2 Operating time controlling at A1-A2 terminals		
Predisposto con: Arranged with:	Rilascio normale Normal dropout	Rilascio ritardato delayed dropout
Tempo di chiusura Closing time	50 ... 100 ms	
Tempo di rilascio dropout time	150 ... 200 ms	0,5 ... 1 s

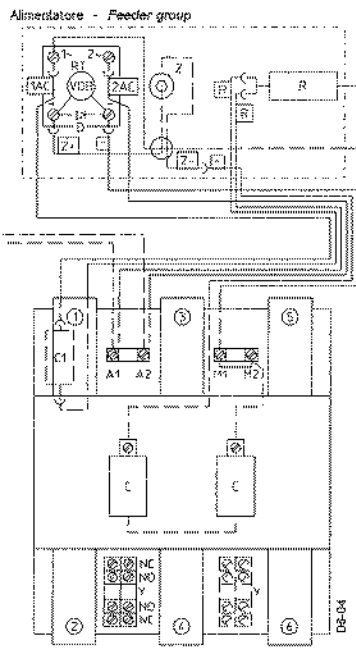
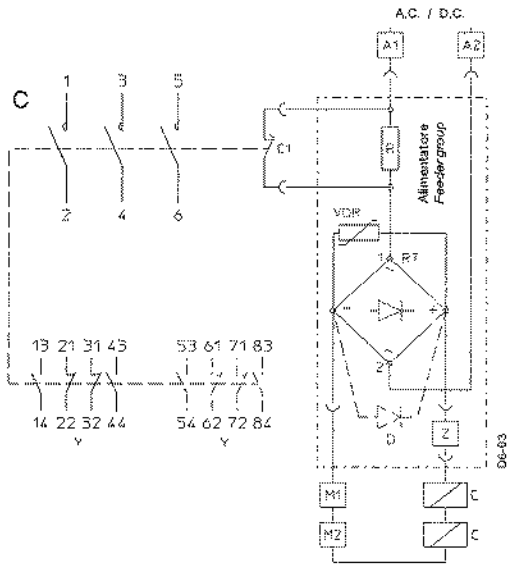
PM : Pulsante marcia	Start push-button
PA : Pulsante arresto	Stop push-button
C2 : Contatto di autoalimentazione	Self feeding contact
O/L : Contatto NC del dispositivo di protezione	Protection device NC contact
I : Interruttore	Switch
A : Automatismo	Automatic device
Ca : Condensatore di protezione	Protection capacitor

Tempi di funzionamento con comando dai terminali A1-A2 e M1-M2 Operating time controlling at A1-A2 and M1-M2 terminals		
Predisposto con: Arranged with:	Rilascio normale Normal dropout	Rilascio ritardato delayed dropout
Tempo di chiusura Closing time	50 ... 100 ms	
Tempo di rilascio disalimentando dai terminali A1-A2 Dropout time removing voltage at A1-A2 terminals	150 ... 200 ms	0,5 ... 1 s
Tempo di rilascio interrompendo dai terminali M1-M2 Dropout time breaking the circuit at M1-M2 terminals	circa 20 ms about	

"Ca" Condensatore
Capacitor

Tensione di comando Control voltage	<100V	100-250V	340-480V
Non necessario Unnecessary		0,47 µF	0,22 µF
		480VAC/1200VDC	960VAC/2400VDC





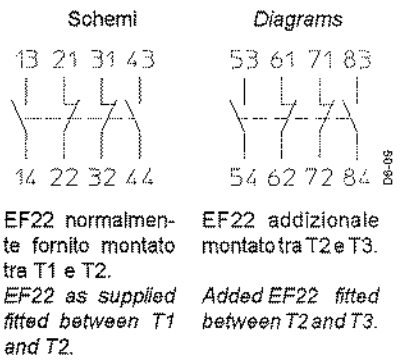
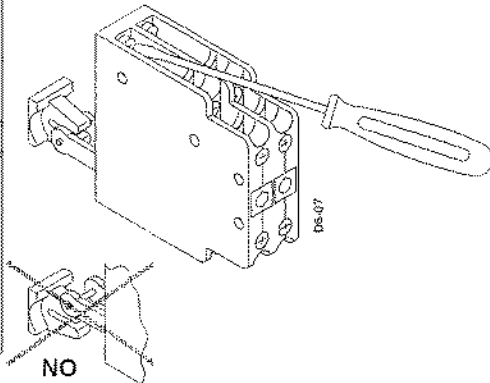
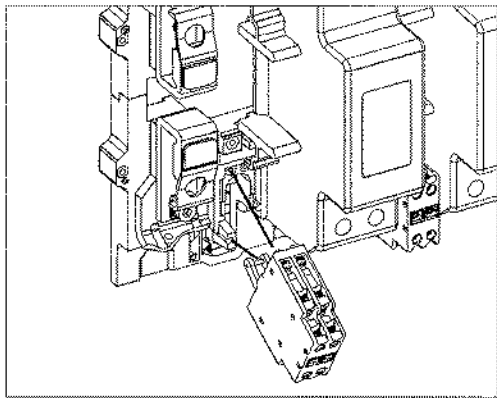
C : Contattore Contactor
 C1 : Contatto NC ritardato EG01 EG01 delayed NC contact
 Y : Contatto ausiliario EF22 EF22 auxiliary contact

Schema elettrico

Per avere il rilascio ritardato occorre disinserire il dispositivo "Z":
 - Sollevare il coperchio alimentatore.
 - Scollegare il filo (Z+) dal polo positivo del raddrizzatore e il filo (+) dal filo (Z-), ricollegare il filo (+) al polo positivo del raddrizzatore e il filo (Z+) con il filo (Z-). Solo per contattori con tensione di comando a 48V collegare anche il diodo "D" (già precollegato al polo positivo del raddrizzatore) tra i poli + e - del ponte stesso rimuovendo la guaina di protezione del diodo.
 - Riposizionare il coperchio alimentatore. Durante questa operazione i circuiti di comando e di potenza non devono essere sotto tensione.

Electrical diagram

If a delayed drop is required the item "Z" must be insulated:
 - Lift the feeder group cover.
 - Disconnect wire (Z+) from rectifier positive pole and wire (+) from wire (Z-), reconnect wire (+) to rectifier positive pole and wire (Z+) to wire (Z-). For 48V control voltage contactors only connect also diode "D" (which is already connected to rectifier positive pole) across + and - poles of the rectifier bridge (remove the protective sheath of diode).
 - Put back the feeder cover.
 Prior this operations insulate main and control circuit.

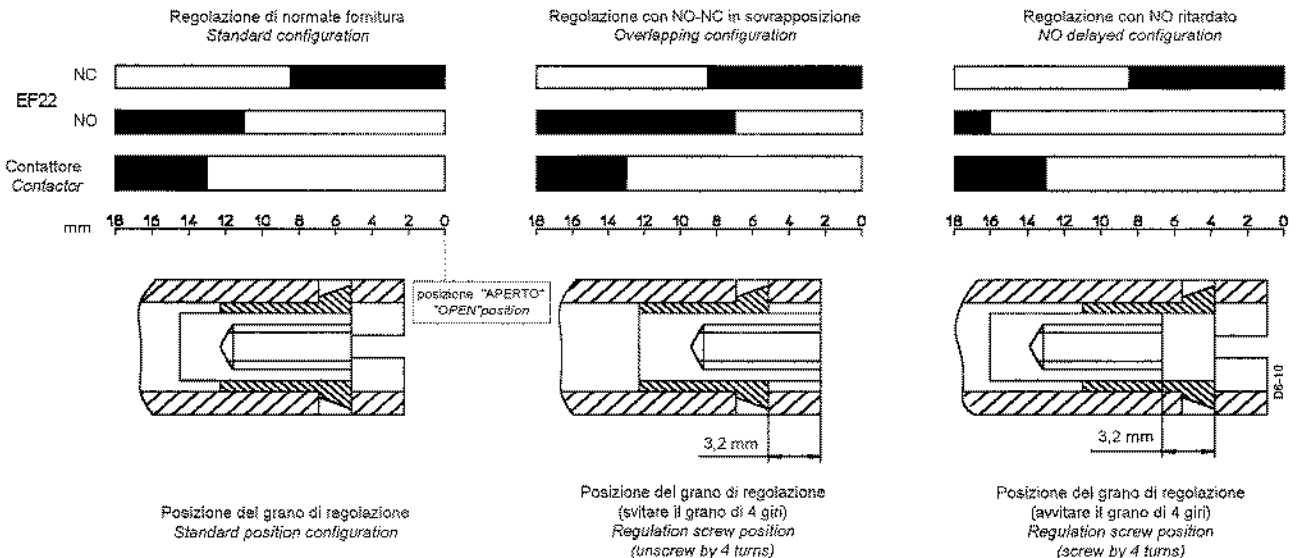
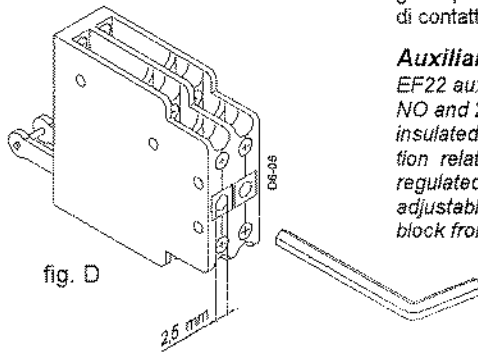


Blocco di contatti ausiliari EF22

Il blocco di contatti ausiliari EF22 è costituito da due contatti NO e da due contatti NC isolati fino a 690V. La chiusura dei contatti ausiliari NO rispetto ai contatti principali è regolabile per mezzo di un grano posto sulla parte frontale del blocco di contatti (vedi fig. D).

Auxiliary contact type EF22

EF22 auxiliary contacts block provides 2 NO and 2 NC auxiliary contacts mutually insulated up to 690V. NO contacts position related to the main poles can be regulated by screwing or unscrewing the adjustable screw shown on the contact block front (see fig. D).



Installazione

- I contattori devono essere installati secondo le vigenti norme antinfortunistiche e da personale specializzato.

- Il fissaggio deve essere effettuato su un piano verticale mediante 4 viti M10 o equivalenti predisposte con opportune rosette piane ed elastiche antisvitamento.

Le viti e le rosette non sono fornite con il contactore.

La posizione di funzionamento è quella indicata in figura 1.

- Collegamenti principali:
(connessioni massime)

	GH62	GH64
Cavo con capocorda	2 x 240 mm ²	2 x 300 mm ²
Sbarre	2 x (60 x 5)	2 x (60 x 6)
Viti di connessione	M12 x 35	M14 x 40
Coppia di serraggio	60 Nm	75 Nm

Te-06

- Collegamenti ausiliari:

Cavo semirigido o flessibile
1 x 1 ... 2,5 mm²
2 x 1 ... 1,5 mm²
2 x 1,5 ... 2,5 mm²

Coppia di serraggio 0,8 ... 1,2 Nm

Cacciavite a croce Pz 2

- Evitare che durante il montaggio e il collegamento corpi estranei come spezzoni di guaina, trucioli di trapanatura ecc. cadano all'interno dell'apparecchio.
Non ripulire con aria compressa, ma usare un aspiratore.

- Prima di alimentare il circuito di comando verificare che la tensione di alimentazione sia corretta e corrisponda a quanto indicato sia sulle bobine che sull'alimentatore.

Accertare che durante l'esercizio le oscillazioni di tensione siano contenute nel campo 0,85 ... 1,1 U_c.

Lo stato di chiusura o apertura del contactore è rilevabile dall'apposito indicatore posto sulla parte frontale tra i terminali T1 e T2 (fig.2).

- Fusibili per circuito di comando:

Tensione - Voltage	[V]	48	110/120	220/240	380/415	440/480	550/600	
Fusibile - Fuse	gG	[A]	12	6	4	2	2	1

Te-07

- Assicurarsi che siano installati opportuni dispositivi per la protezione dai sovraccarichi e cortocircuiti.

- Non eseguire operazioni con corrente nei poli principali con il contactore sprovvisto della camera spegnaarco e non eseguire operazioni sotto carico azionando manualmente il contactore.

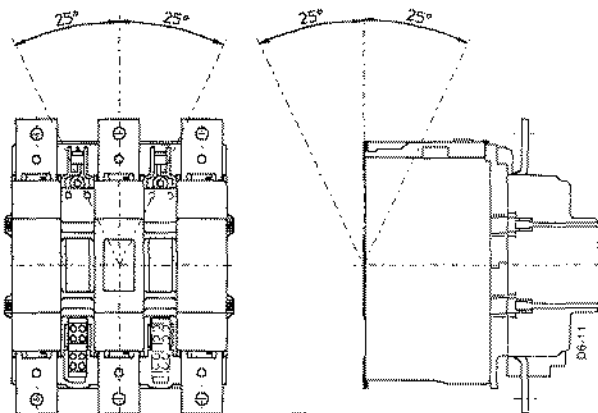


Fig. 1

Installation

- Contactors must be installed according to the accident prevention standards in force and by qualified personnel only.

- Fix on a vertical panel by 4 screws M10 or equivalent with flat and spring washers to prevent unscrewing.

Screws and washers are not supplied with the contactor. Working position is shown in figure 1.

- Main connections:
(maximum sizes)

	GH62	GH64
Cable with terminal	2 x 240 mm ²	2 x 300 mm ²
Bars	2 x (60 x 5)	2 x (60 x 6)
Connecting screws	M12 x 35	M14 x 40
Tightening torque	60 Nm	75 Nm

Te-06

- Auxiliary connections:

Stranded or flexible wire
1 x 1 ... 2,5 mm²
2 x 1 ... 1,5 mm²
2 x 1,5 ... 2,5 mm²

Tightening torque 0,8 ... 1,2 Nm

Cross screwdriver Pz 2

- Avoid that foreign bodies as pieces of sheath, drilling etc. fall down into the contactor, during mounting and connecting operations.
Don't clean with compressed air, but use an aspirator.

- Before feeding the control circuit verify that the supply voltage is correct and it corresponds to the voltage indicated on the coils and feeder group.

Verify that the voltage variations are included in the range of 0,85 ... 1,1 U_c during work.

The open or closed position of the contactor can be verified through the suitable indicator situated on the frontal side between T1 and T2 terminals (fig.2).

- Control circuit fuses:

- Control circuit fuses:

- Make sure that suitable devices for overload and short-circuit protection are installed.

- Don't execute operations with current in the main poles if the contactor is not provided with the arc chute.

Don't execute manual operations with the main circuit on load.

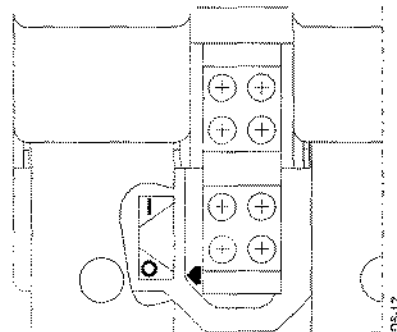


Fig. 2

Istruzione per sostituzione bobine

Instructions for replacement of coils

NOTA:

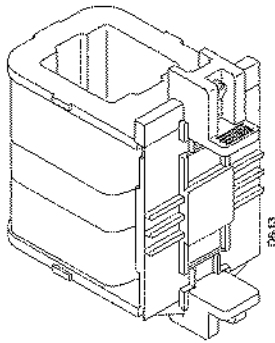
I contattori sono forniti con 2 bobine collegate in serie. In caso di sostituzione è necessario cambiarle entrambe.

Inoltre, qualora si cambi la tensione di alimentazione è necessario sostituire le bobine e l'alimentatore.

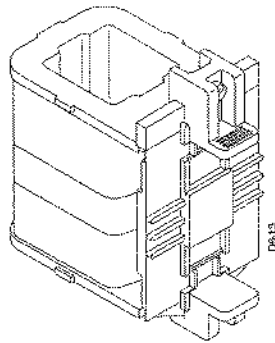
NOTE:

The contactors are equipped with 2 coils connected in series. In the case of substitution both coils have to be changed.

In case of a change in the control voltage supply which would require a coil changing, change the feeder group too.



B61



Smontaggio / Dismounting

(I)

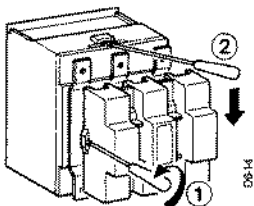


Fig. 1

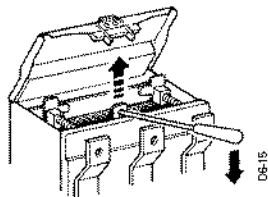


Fig. 2

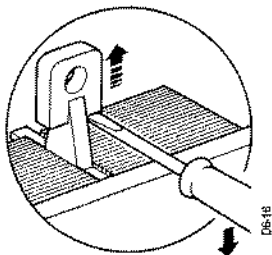


Fig. 3

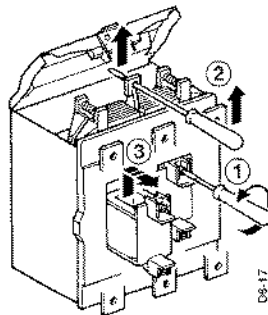


Fig. 4

Togliere tensione al circuito di comando e di potenza.

Togliere il paraflamme e sollevare il coperchio alimentatore (fig. 1).

Inserire un cacciavite nel foro della parte in plastica solidale con il nucleo superiore ed iniziare a sollevare il nucleo (fig. 2).

Sollevare poi completamente il nucleo facendo leva con il cacciavite come indicato in figura 3.

Svitare le 4 viti di fissaggio e collegamento delle bobine (fig. 4).

Tenendo sollevato il nucleo prendere le bobine dalle apposite appendici frontali, alzare di circa 5mm e sfilarle dal contattore (fig. 4).

Tenendo sollevato il nucleo montare le nuove bobine (fig. 5).

Prima di serrare le 4 viti di fissaggio delle bobine, assicurarsi che il nucleo inferiore sia inserito correttamente nelle bobine stesse. A questo scopo spingere con le mani i contatti mobili nella direzione di chiusura e verificare che il meccanismo sia libero nel movimento (fig. 6.). In caso contrario è necessario smuovere leggermente il nucleo inferiore.

Reinserire, spingendo verso il basso, il nucleo superiore nella normale posizione di lavoro (fig. 7).

Bloccare le 4 viti di fissaggio delle bobine (fig. 8).

Attenzione: prima di riposizionare il coperchio alimentatore e il paraflamme, e prima di alimentare il contattore, verificare che la tensione di comando sia compatibile con quella indicata sulle bobine e sull'alimentatore.

Montaggio / Mounting

(GB)

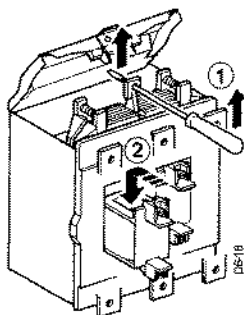


Fig. 5

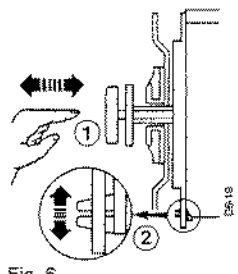


Fig. 6

Insulate main and control voltage.

Take off the arc-chute and lift the feeder cover (fig. 1).

Insert a screwdriver in the hole of plastic piece joined to the upper core and start lifting it (fig. 2).

Then lift the core completely acting upon the screwdriver (fig. 3).

Unscrew the 4 coil fastening screws (fig. 4). By keeping the core lifted, lift the coils by means of the proper front handles of about 5mm and take them off from the contactor (fig. 4).

Keeping the core lifted, fit the new coils (fig. 5).

Before tightening the 4 coil fastening screws check that the lower core is properly fitted in the coils. Press the main moving contacts by hand to close and check that the assembly moves freely (fig. 6). Otherwise it is necessary to move the lower core slightly (fig. 6).

Refit the upper core into standard working position by pressing it downwards (fig. 7).

Tighten the 4 coil fastening screws (fig. 8).

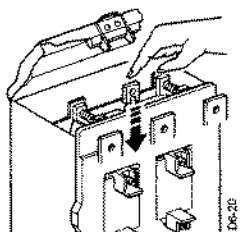


Fig. 7

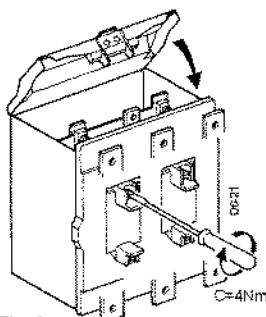
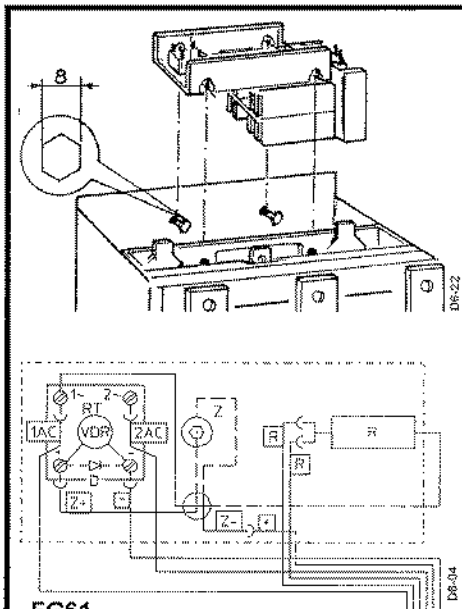


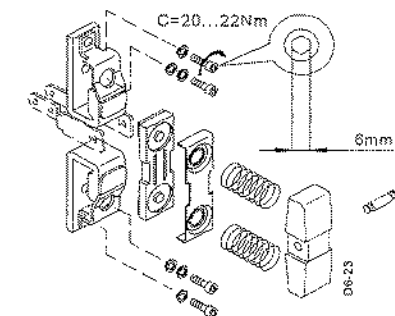
Fig. 8

Caution:

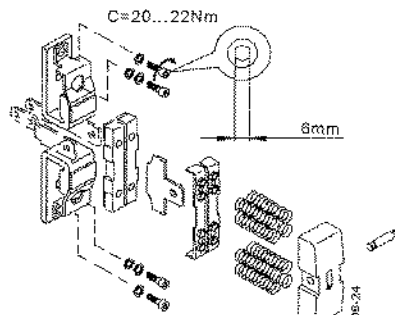
Before putting back the feeder group cover and the arc chute, and energizing the contactor, check that the control voltage suits that one indicated both on the coils and on the feeder group.



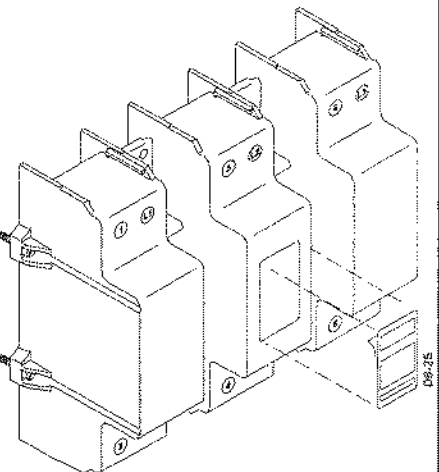
FG61-...



CP-GH62-10



CP-GH64-10



PF-GH6

Modulo di alimentazione FG61

Il modulo di alimentazione permette di comandare la bobina del contattore, indifferentemente, in corrente alternata 50 - 60 Hz o in corrente continua. A ciascuna tensione della bobina corrisponde un modulo di alimentazione.

Nota: In caso di modifica della tensione di comando è necessario cambiare il modulo di alimentazione e le bobine.

Il modulo di alimentazione permette all'utilizzatore di scegliere tra due tempi di apertura del contattore:

- apertura normale da 150 a 200 msec.
 - apertura ritardata da 0,5 a 1 sec.
- Gli apparecchi sono forniti con apertura normale; la conversione in apertura ritardata può essere fatta dall'utilizzatore (vedi schema elettrico a pag. 3).

Il modulo d'alimentazione è situato sulla parte superiore del contattore e può essere sostituito dopo aver scollegato i cavi 1AC, 2AC, R, R, +, -, ed aver allentato le 4 viti di fissaggio; durante questa operazione i circuiti di comando e di potenza non devono essere sotto tensione.

Poli di ricambio CP-GH62-10 CP-GH64-10

Per equipaggiare un contattore tripolare completo è necessario ordinare 3 set di contatti principali, ciascun set comprende 2 contatti fissi, 1 contatto mobile e gli accessori di montaggio come mostrato nella figura a lato.

Parafiamme PF-GH6

Il parafiamme è equipaggiato di lamelle per il frazionamento dell'arco elettrico. Viene fornito completo di:

- 4 viti di fissaggio imperdibili;
- 2 etichette (1 per GH62 e 1 per GH64) da incollare sul parafiamme stesso in base al tipo di contattore.

Lo stesso parafiamme può equipaggiare sia il contattore GH62 che il GH64.

Feeder group FG61

The feeder group is suitable for a.c. 50/60Hz or d.c. supply and has to be selected according to the supply voltage in force.

Note: In case of a change in the control voltage supply which would require a coil changing, the feeder group has to be changed too.

The feeder group is designed so that the user can select the contactor opening times as follows:

- "normal drop" 150 to 200 msec.
- "delayed drop" 0,5 to 1 sec.

Contactors are delivered in the standard version with "normal drop". Conversion into "delayed drop" can be achieved by the user (see electrical diagram at page 3).

The feeder group is located under the cover in the upper part of the contactor and can be removed once the 4 fixing screws are unloosened and the wires 1AC, 2AC, R, R, +, -, are disconnected. Prior this operations insulate main and control circuits.

Spare parts - main poles CP-GH62-10 CP-GH64-10

One contactor requires 3 sets of main contacts. Each contact set comprises the fixed and moving contacts and fixing parts as shown on the opposite sketch.

Spare parts - arc chute PF-GH6

The arc chute c/w blow out grids and:

- 4 captive fixing screws;
- 2 self-adhesive labels (1 for GH62 and 1 for GH64 rating) - use labels according to contactor ratings.

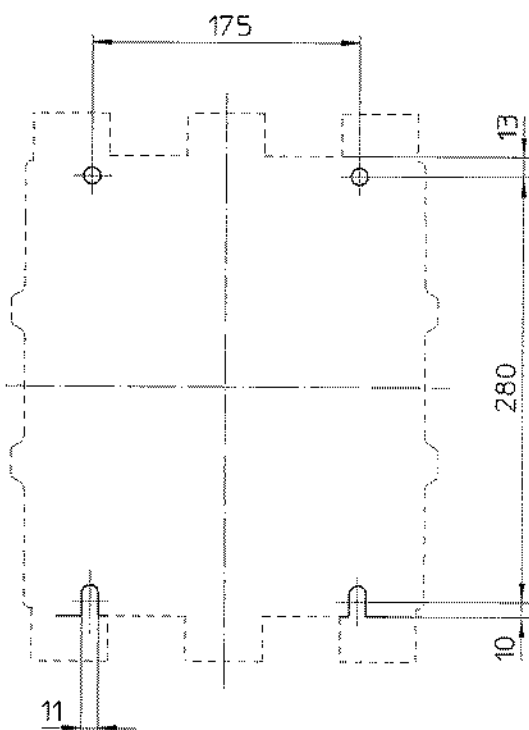
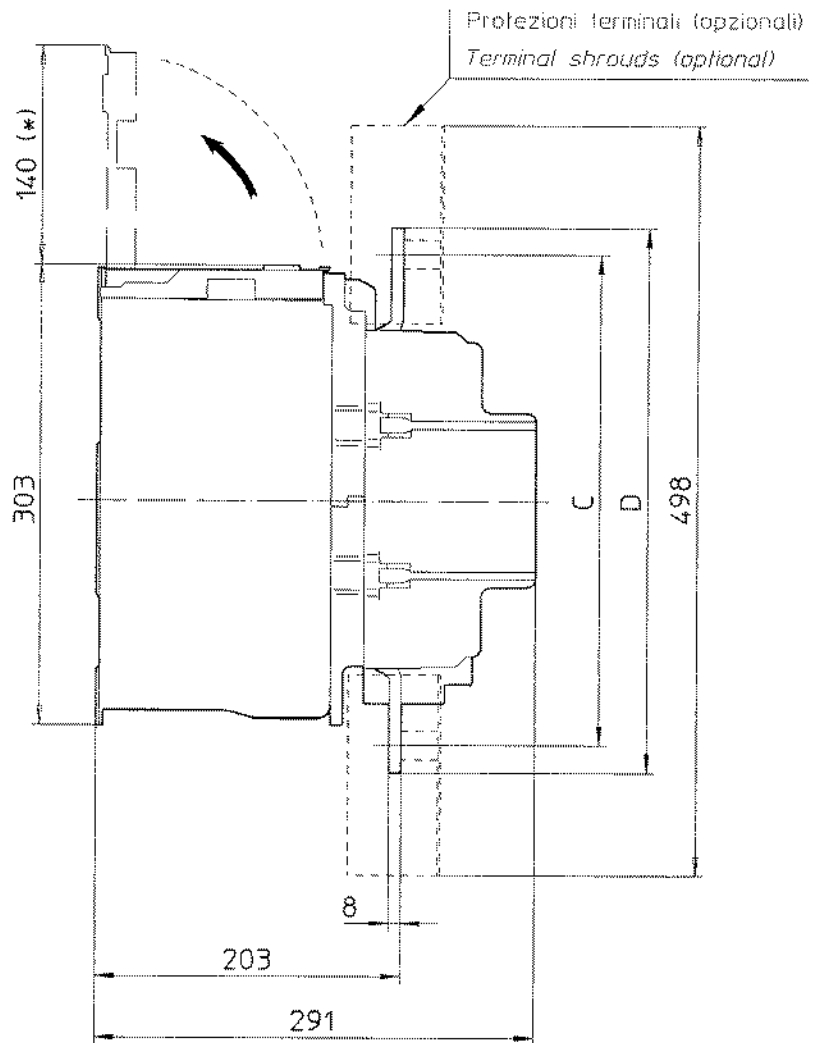
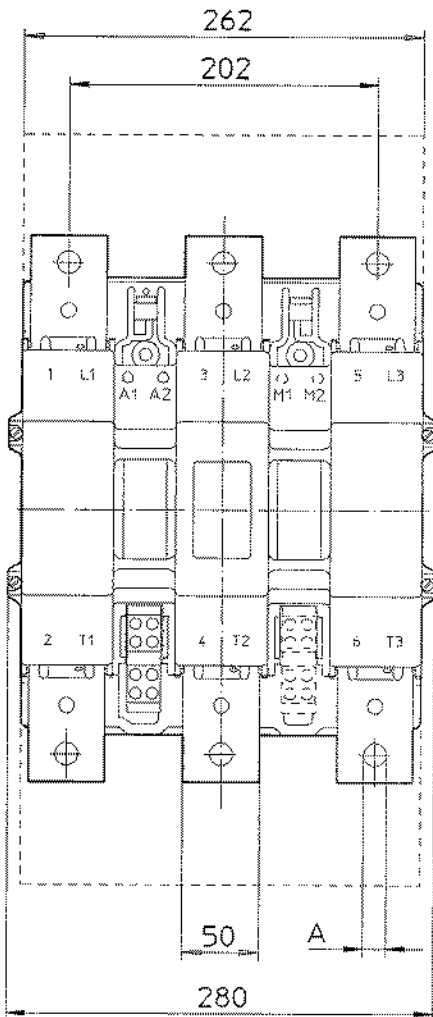
The same arc chute can be fitted on GH62 or on GH64.

Dimensioni d'ingombro e fissaggio

Dimensioni in mm.

Overall and fixing dimensions

Dimensions in mm.



	A	C	D
GH62	13	277	307
GH64	15	325	361

(*) Spazio necessario per la rimozione delle bobine e/o modulo di alimentazione.

(*) Necessary distance to remove coil and/or feeder group.