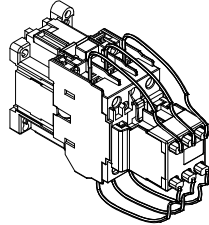


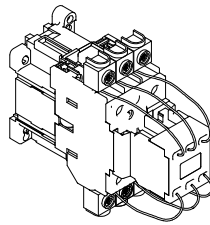
5807612

**Contattori per il comando di condensatori**  
*Capacitors switching contactors*

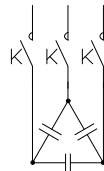
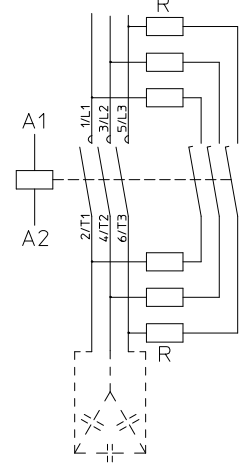
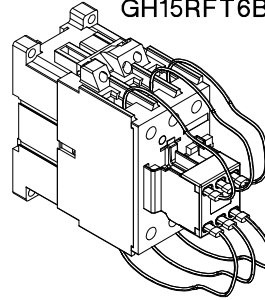
**GH15RFT1**  
**GH15RFT2**



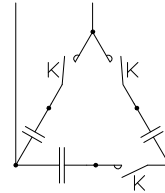
**GH15RFT3B**



**GH15RFT4**  
**GH15RFT5**  
**GH15RFT6B**



*In line connection*



*Inside delta connection*

Tipo <i>Type</i>	Potenza nominale [kVAR] <i>Operational power [kVAR]</i>								Max. lth <i>t &lt; 55°C</i>	Max.num.oper <i>[op/h]</i>
	220V 240V	380V 415V	440V	500V	690V	In linea <i>In line</i>		Inside delta <i>Inside delta</i>		
GH15RFT1	7,5	15	15	15	20	20	20	20	250	
GH15RFT2	10	25	27.5	27.5	40	40	40	40		
GH15RFT3B	15	30	33	33	50	50	50	50		
GH15RFT4	20	40	44	44	66	66	66	66		
GH15RFT5	25	50	56	56	80	80	80	80		
GH15RFT6B	25	60	66	66	100	100	100	100		

Temperatura ambiente di funzionamento 55°C.  
Per temperature (max.70°C) declassare la potenza di 1% / °C.  
Es. a 70°C: GH15RFT2 =17kVAR

*Ambient temperature: 55°C*  
*For higher temperature (max 70°C) decrease the power of 1% / °C*  
*I.E. at 70°C: GH15RFT2 = 17kVAR*

Massima corrente fusibili  
*Maximum fuse current*

	Tipo <i>Type</i>	GH15RFT1	GH15RFT2	GH15RFT3B	GH15RFT4	GH15RFT5	GH15RFT6B
Fusibile max. <i>Max fuse</i>		40	63	80	100	125	160

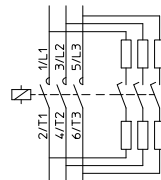
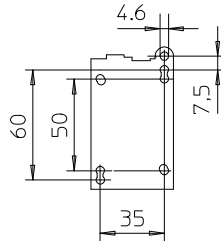
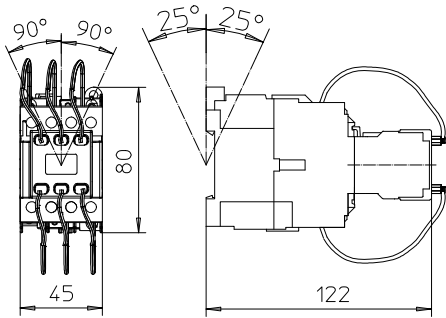
Modello <i>Part number</i>	Contattore di riferimento <i>Contactor reference</i>
GH15RFT1	GH15CN
GH15RFT2	GH15ET
GH15RFT3B	GH15FT
GH15RFT4	GH15GT
GH15RFT5	GH15HT
GH15RFT6B	GH15JT

Per i dati caratteristici del contattore (assorbimenti, sezione connessioni...) consultare il catalogo in funzione della tabella.

*For technical data of contactor (consumption, connection size...) see the catalogue following the table below.*

**INGOMBRI e FISSAGGI:**  
**Overall and fixing dimensions:**

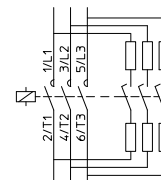
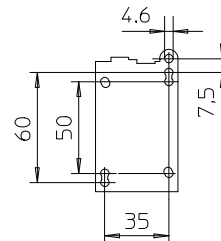
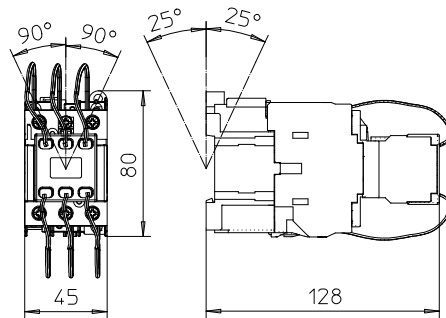
**GH15RFT1**



Peso 0,51 kg  
Weight

Torque 12Lb.In 1.4Nm

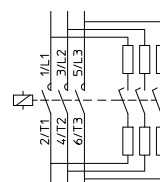
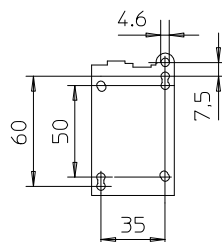
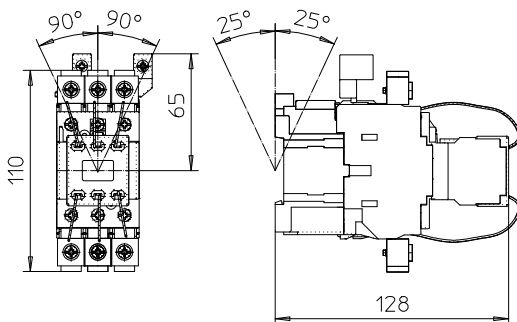
**GH15RFT2**



Peso 0,53 kg  
Weight

Torque 20Lb.In 2.3Nm

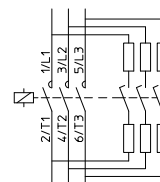
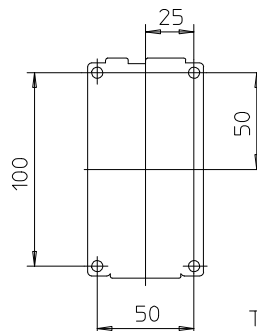
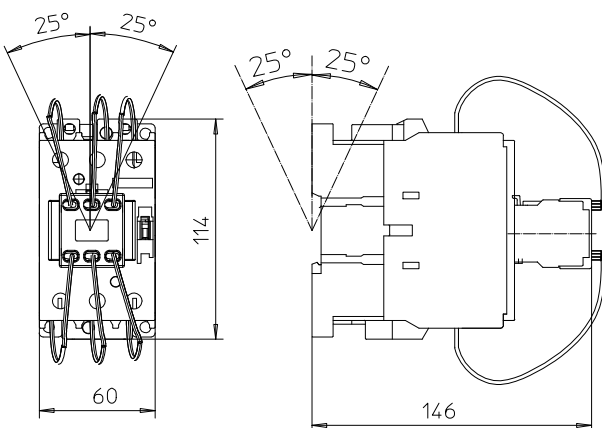
**GH15RFT3B**



Peso 0,56 kg  
Weight

Torque 20Lb.In 2.3Nm

**GH15RFT4 - GH15RFT5 - GH15RFT6B**



Peso 1,17 kg  
Weight

Torque 45Lb.In 5Nm

