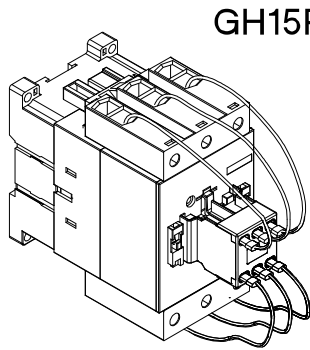
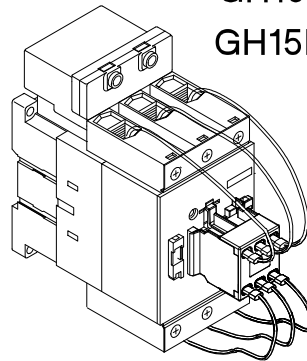


5607598

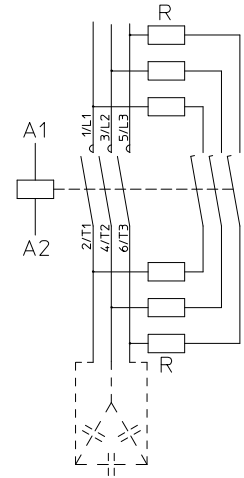
Contattori per il comando di condensatori
Capacitors switching contactors



GH15RFT6



GH15RFT8
GH15RFT10



Tipo <i>Type</i>	Potenza nominale [kVAR] <i>Operational power [kVAR]</i>								Max. lth t<55°C	Max.num.oper [op/h]
	In linea <i>In line</i>					Inside delta <i>Inside delta</i>				
	220V 240V	380V 415V	440V	500V	690V	220V 240V	380V 415V			
GH15RFT6	30	60	60	60	60	60	60	115	250	
GH15RFT8	40	80	80	80	80	80	80	135		
GH15RFT10	50	100	100	100	100	100	100	160		

Temperatura ambiente di funzionamento 55°C.
Per temperature (max.70°C) declassare
la potenza di 1% /°C.
Es. a 70°C: GH15RFT10 =85kVAR

*Ambient temperature: 55°C
For higher temperature (max 70°C) decrease
the power of 1% / °C
I.E. at 70°C: GH15RFT10 = 85kVAR*

Massima corrente fusibili
Maximum fuse current

	Tipo <i>Type</i>	GH15RFT6	GH15RFT8	GH15RFT10
Fusibile max. <i>Max fuse</i>		160	200	250

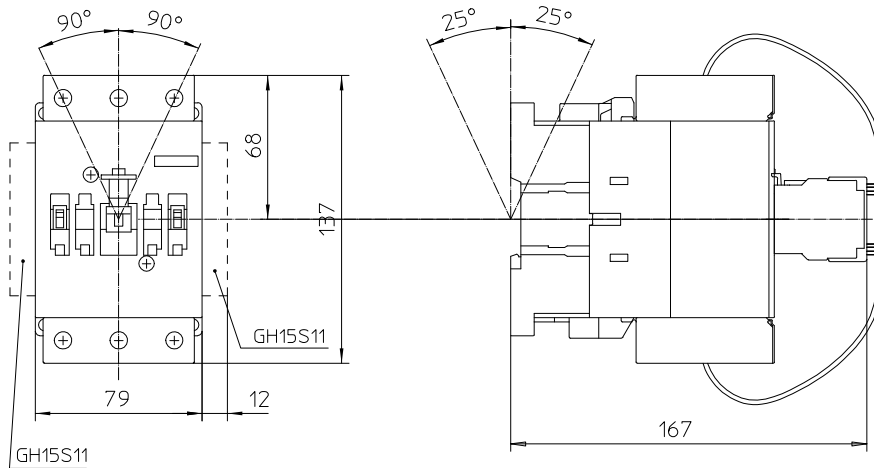
Modello Part number	Contattore di riferimento Contactor reference
GH15RFT6	GH15KT
GH15RFT8	GH15MT
GH15RFT10	GH15MT

Per i dati caratteristici del contattore (assorbimenti, sezione connessioni...) consultare il catalogo in funzione della tabella.

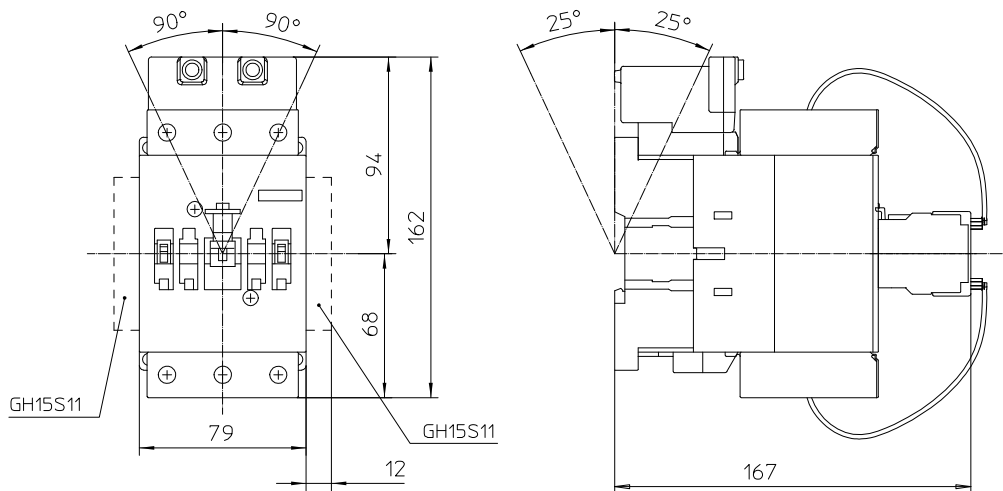
For technical data of contactor (consumption, connection size...) see the catalogue following the table below.

INGOMBRI e FISSAGGI:
Overall and fixing dimensions:

GH15RFT6



GH15RFT8 - GH15RFT10



Fissare con viti M5
o equivalenti

Lock by 2 screws M5
or equivalent

Torque 45Lb.In 5Nm

