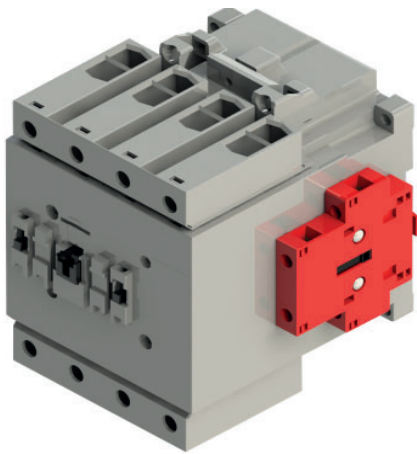


Technical Datasheet



	COIL TYPE: A.C. o D.C.
	Ie AC-3 [A]
	115

[/https://ghisalba.com/elettromeccanica](https://ghisalba.com/elettromeccanica)

Descrizione / Description

- Ghisalba presenta la nuova linea di prodotti per utilizzo come DDI (Dispositivi Di Interfaccia) per applicazioni fotovoltaiche tra l'uscita inverter DC/AC e la linea. Questi dispositivi tetrapolari sono sviluppati per carichi AC-3 e AC-1 e garantiscono il sezionamento e isolamento elettrico (sezione 8.1.7 IEC 60947-4-1). Permettono un comando da remoto e sono intrinsecamente sicuri (in caso di assenza di alimentazione il sistema apre automaticamente). Grazie all'impiego di un contatto ausiliario a specchio solidale al dispositivo e non rimovibile, il "mirror contact" tramite segnalazione remota, anche in caso di guasto, si ha sempre un' indicazione sicura sullo stato dei contatti di potenza.

Ghisalba introduces the new line of products for use as DDI (Interface Devices) for photovoltaic applications between the output of the DC/AC inverter and the line.

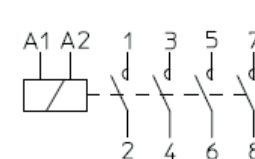
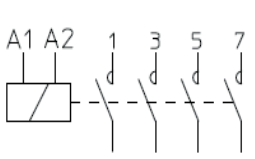
These four poles devices have been developed for AC3 and AC1 applications and ensure the electrical disconnection and isolation (section 8.1.7 IEC 60947-4-1). These devices allow the remote control and are intrinsically safe (in case of lack of power, the system automatically opens). Thanks to the use of a mirror auxiliary contact mounted on the device and not removable, the 'mirror contact' through remote signaling, ensuring always a sure indication of the main contacts position, also in case of failure.

- Tensioni di alimentazione da 24 a 400V AC e da 24 a 110V DC (Per altre tensioni contattare l'ufficio commerciale --> **info@ghisalba.com**)
*Supply voltage from 24 to 400V AC and from 24 to 110V DC (For other voltages contact the sales office --> **info@ghisalba.com**)*
- Studiato per applicazioni specifiche in AC-3 (rispetto ad altri prodotti presenti sul mercato e in grado di eseguire fino a 10⁶ operazioni)
Studied for specific applications in AC-3 (compared to other products on the market they allow up to 10⁶ operations).
- Dotato di ausiliario GH15S11-M con contatto NC certificato Mirror contact (incluso e non rimovibile)
Wide range of top and side mounting auxiliaries contacts blocks Mirror contact (included and non-removable)
- Possibilità di aggiunta di ausiliari frontali e laterali / Possibility of mounting top and side auxiliaries contact blocks

(*) In caso di uso dell'interblocco meccanico, contattare l'ufficio commerciale per richiedere dispositivo con mirror contact montato a destra

(*) In case of need of use mechanical interlock, contact comm office to require a device with mirror contact mounted on right side

Tipo contattore / Contactor type

Contattori / Contactors			Bobina / Coil	Contatti / Contacts
4P	GHDDI	MN-R.4.11M	A.C.	
4P	GHDDI	MN-R.4.11M	D.C.	

Technical Datasheet

Dati circuito di potenza sec.IEC/Power circuit data acc.to IEC

Normative / Standards		IEC 60947-1 / 60947-4-1 EN60947-1 / 60947-4-1	
Tensione di isolamento U_i / Rated insulation voltage U_i <i>Sec IEC60947-4-1 / acc. to IEC60947-4-1</i>		1000	V
Tensione di ritenuta ad impulso U_{imp} / Rated impulse withstand U_{imp}		8	kV
Corrente termica in aria libera I_{th} / Conventional free-air thermal current I_{th} <i>Sec IEC60947-4-1 contatt. aperti $\theta \leq 40^\circ\text{C}$ / Acc. to IEC60947-4-1 open contactors $\theta \leq 40^\circ\text{C}$</i>		200	A
Corrente di impiego I_e / Rated operational current I_e AC-3	$U_e \max \leq 500\text{V}$ $t \text{ amb} \leq 40^\circ$	115	A
Fusibili di protezione ($U_e=440$) / Short circuit protection fuses ($U_e=440$) <i>Coordinamento sec. / Coordination acc. IEC60947-4-1</i>	gG - tipo 1	200	A
Resistenza del polo / Main pole resistance		0,5	m Ω
Coppie di serraggio / Tightening torque		17	Nm

Technical Datasheet
Dati circuito di comando/ Control circuit data

Tensioni circuito di comando / <i>Rated control voltage</i>	50-60Hz	24...400	V
	c.c. /d.c.	24...110	V
Campo di funzionamento / <i>Coil operation limits</i> Sec. IEC 60947-4-1 / Acc. to IEC 60947-4-1	attrazione c.a./c.c. <i>a.c./d.c. pick-up</i>	0,85...1,1 Uc	V
	rilascio c.a. <i>a.c. drop-out</i>	0,2...0,75 Uc	V
	rilascio c.c. <i>d.c. drop-out</i>	0,1...0,6 Uc	V
Assorbimento medio / <i>Average coil consump.</i>	allo spunto c.a. <i>a.c. pick-up</i>	350	VA
	allo spunto c.c. <i>d.c. pick-up</i>	350	W
	in ritenuta c.a. <i>a.c. sealed</i>	5(5)	VA(W)
	in ritenuta c.c. <i>d.c. sealed</i>	5	W
Fattore di potenza / <i>Power factor</i>	allo spunto/ <i>pick-up</i>	0,98	-
	in ritenuta/ <i>sealed</i>	0,98	-
Tempi di manovra a tensione nominale in c.a. / <i>Operating time at a.c. rated voltage</i>	attrazione/ <i>pick-up</i>	30...60	ms
	rilascio/ <i>drop-out</i>	30...80	ms

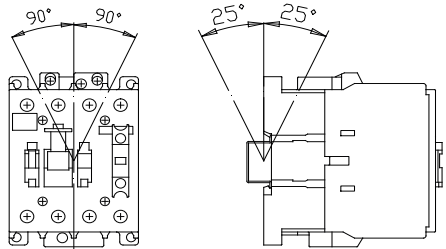
Technical Datasheet
Dati contatti ausiliari sec. IEC / Auxiliary contacts data acc. to IEC

		GH15T11 (1NO+1NC) GH15T22 (2NO+2NC) GH15T31 (3NO+1NC) GH15T40 (4NO+0NC)	GH320TP1(1NO)	GH15S11-M GH15S11(1NO+1NC)	
Tensione nominale di impiego Ue max. <i>Rated operational voltage Ue max</i>		690			V
Corrente termica in aria libera Ith <i>Conventional free air thermal current Ith</i>		10			A
Corrente di breve durata Icw <i>Rated short time withstand current Icw</i>		500ms 60			A
Fusibili di protezione/Protection fuses		10A gG			
Sezione cavi/Cables size		1x1...1,5 2x1...1,5 2x1,5...2,5			mm ²
Corrente nominale Ie (A) AC-15 cat. Sec. IEC 60947-5-1 Acc.to IEC 60947-5-1	120V	6	4	6	A
	240V	3	2,5	3	A
	400V	2	2	2	A
	500V	1,5	1,5	1,5	A
	690V	1	1	1	A
Corrente nominale Ie(A) cat.DC-13 <i>Rated current Ie (A) DC-13.cat.</i> Sec. IEC 60947-5-1 Acc. to IEC 60947-5-1	24V	5	-	4	A
	48V	2	-	1,5	A
	110V	0,8	0,6	0,5	A
	220V	0,4	0,3	0,2	A

Technical Datasheet
Caratteristiche meccaniche / Mechanical characteristics

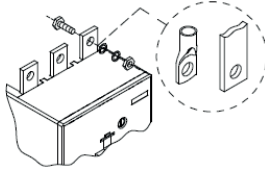
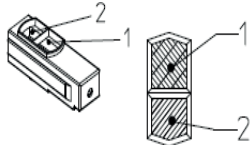
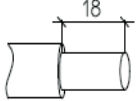
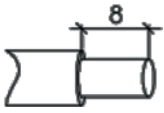
Compatibilità elettromagnetica <i>Electromagnetic compatibility</i>		Conforme alla norma IEC60947-1/EN 60947-1 <i>Complying with IEC 60947-1/EN 60947-1</i>	
Grado di protezione dei terminali/ <i>Protection degree</i>		IP00 - IP20	
Temperatura ambiente/ Ambient air <i>temperature Sec IEC60947-4-1 / Ace. to IEC60947-4-1</i>	funzionamento <i>operating</i>	-25..... + 70	°C
	stoccaggio <i>storage</i>	-40.....+80	°C
Temperatura ambiente/ Ambient air <i>temperature Sec. DIN 50016 / Ace. to O/N 50016</i>	Caldo secco 20% umidità relativa <i>Dry-hot 20% of relative humidity</i>	55	°C
	Umido 83% umidità relativa <i>Moist 83% of relative humidity</i>	23	°C
	Caldo umido 92% umidità relativa <i>Moist-hot 92% of relative humidity</i>	40	°C
Altitudine di funzionamento/ <i>Operating altitude Sec. IEC 60947-4-1 / acc.to IEC60947-4-1</i>		≤2000	m
Durata meccanica / <i>Mechanical durability</i>		10	10° op
Nr. Max di manovre a vuoto / <i>Max no. of no load operations</i>		1200	op/h
Fissaggio / <i>Fixing</i>		con viti / <i>Screws fixing</i>	
Peso/Weight		4,70	kg

Installazione e fissaggio / Mounting and fixing

Installazione / <i>Mounting positions</i>		
Fissaggio / <i>Fixing</i>	Con viti with screws	4 xM5

Technical Datasheet

Caratteristiche connessioni / Connections characteristics

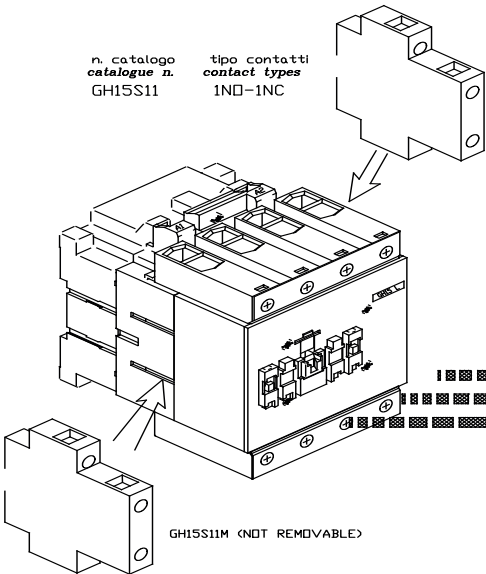
Connessioni circuiti principali Main circuit connections		Cavi fino a 70mm ² Cables up to 70mm ² Bandelette: largh. max: 15x3 Bars max width: 15x3 Dimensioni viti : M5x15 Screw dimensions: M5x15			
		Coppia di chiusura senza morsetti [Nm] Tightening torque without clamps [Nm]	4		
		1	Sezione cavo flessibile o semirigido con morsetti [mm ²] Size of flexible or stranded cable with box terminal [mm ²]	1x4....50	
		2	Sezione cavo flessibile o semirigido con morsetti [mm ²] Size of flexible or stranded cable with box terminal [mm ²]	1x4....35	
	Coppia di chiusura con morsetti [Nm] Tightening torque with clamps [Nm]	8			
Connessioni circuiti ausiliari Auxiliary circuit connections		Sezione cavo flessibile o semirigido [mm ²] Size of flexible cable and stranded [mm ²]	1x1-2,5 2x1-1,5 2x1,5-2,5		
		Coppia di chiusura [Nm] Tightening torque [Nm]	0,8-1,2		

Accessori / Accessories

ACCESSORI Accessories

CONTATTI AUSILIARI PER MONTAGGIO LATERALE (massimo 2 per contattore)
SIDE MOUNTING AUXILIARY CONTACT BLOCKS (maximum 2 per contactor)

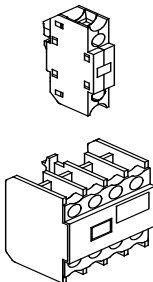
n. catalogo catalogue n.	tipo contatti contact types
GH15S11	1ND-1NC



GH15S11M (NOT REMOVABLE)

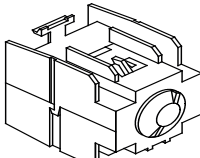
CONTATTI AUSILIARI PER MONTAGGIO FRONTALE
TOP MOUNTING AUXILIARY CONTACT BLOCKS

n. catalogo catalogue n.	tipo contatti contact types
GH15T10 GH15T01	1ND 1NC
n. catalogo catalogue n.	tipo contatti contact types
GH15T40 GH15T31 GH15T22 GH15T11	4ND 3ND-1NC 2ND-2NC 1ND-1NC



TEMPORIZZATORE PNEUMATICO
(predisponibile con ritardo ON opp. OFF)
PNEUMATIC TIMER
(settable for ON or OFF delay)

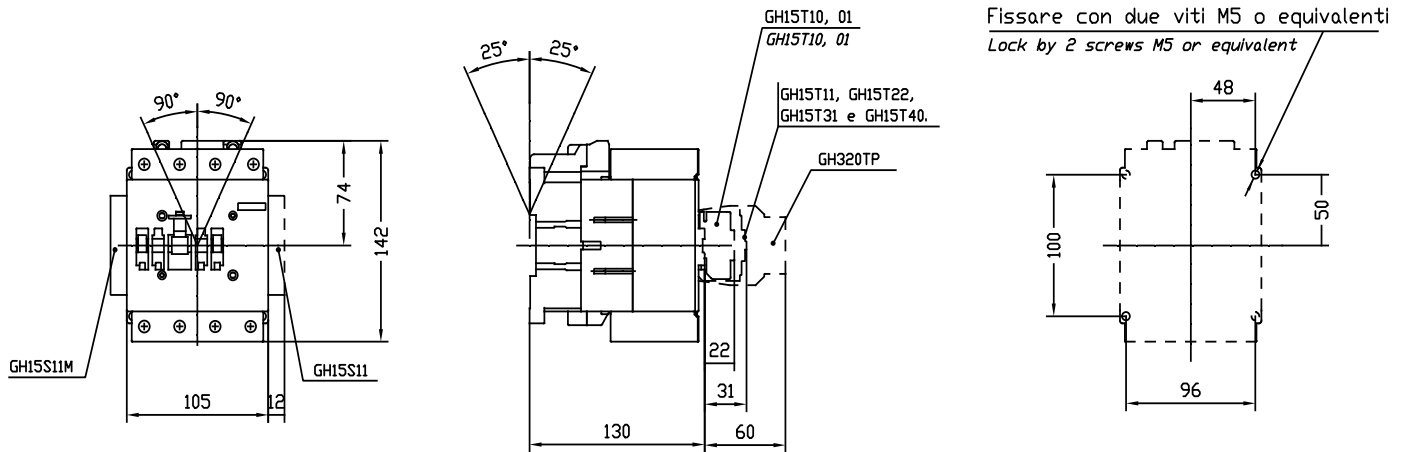
n. catalogo catalogue n.	campo di regolaz. adjustable range
GH320TP1	0.3-30s



Technical Datasheet

Ingombri e fissaggi (mm)

Overall and fixing dimensions (mm)



NOTA BENE

- Disponibili dispositivi di isolamento fino a 1200V DC , da 12 a 750A DC1 --> <https://ghisalba.com/prodotto/dispositivo-di-isolamento-con-contatto-nc/>

Isolation devices available up to 1200V DC, from 12 to 750A DC1 --> <https://ghisalba.com/en/prodotto/isolation-device-with-nc-contact/>

Note



I prodotti elencati in questo documento devono essere utilizzati nel pieno rispetto delle vigenti normative impiantistiche. Le informazioni contenute sono da considerarsi indicative e corrette al momento della pubblicazione ma non vincolanti in fase contrattuale. La Ghisalba si riserva il diritto di apportare modifiche alle specifiche senza obbligo di avviso

The products listed in this document to be used in full compliance with current installation standards. The information is for guidance only and correct at the time of publication but are not binding as any contract. The Ghisalba reserves the right to change specifications without notice



VIA TEVERE 15 - 10098 RIVOLI - TORINO - ITALY
TEL. + 39 011 95991
- www.ghisalba.com - www.ghisalba.eu - [mail info@ghisalba.com](mailto:info@ghisalba.com)