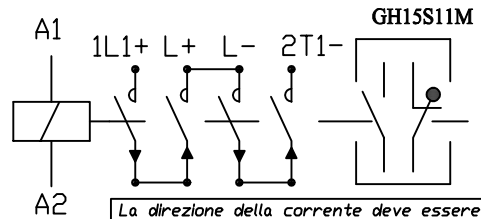


GH6DIPVS1L DC-1: 12A 700VDC

Consumo
Consumption

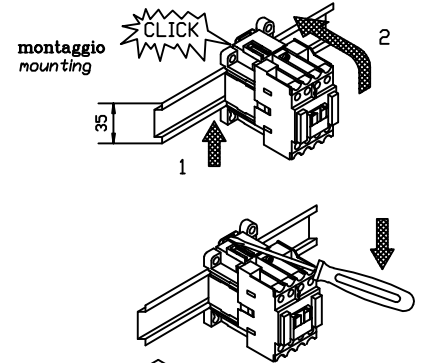
	W
Spunto Inrush	5.5
Ritenuta Sealed	5.5



La direzione della corrente deve essere quella indicata
The direction of the current must be as shown

Il contatto NC del GH15S11M soddisfa i requisiti dell'allegato F della IEC 60947-4 sui contatti ausiliari di tipo "Mirror". I contatti mirror devono essere collegati ai circuiti di sicurezza per monitorare lo stato dei contatti principali.

NC contact of GH15S11M meet the IEC 60947-4 annex F requirement to mirror contact performance. Mirror contact must be connected to safety circuit to made the monitoring of the state of main contact.



montaggio
mounting

smontaggio
dismantling

Connessioni circuiti principali Main circuit connections	Sezione del cavo (mm ²) Size of cable (mm ²)		Coppia di chiusura Tightening torque
	Flessibile Flexible	Senirigido Stranded	
GH6DIPVS1L	1 x 1-2.5 2 x 1-2.5	1 x 1.5 - 4 1 x 1.5 - 4	1.4 Nm
Connessioni circuiti ausiliari Auxiliary circuit connections	1 X 1..2.5 2 X 1..1.5 2 X 1.5..2.5	1 X 1..2.5 2 X 1..1.5 2 X 1.5..2.5	0.8..1.2Nm



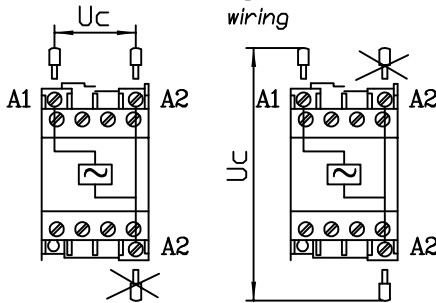
1 X Ø6

Pz n.2

bloccare anche le viti dei terminali non utilizzati
lock also the screws of non-utilized terminals

Fusibili per contatti ausiliari: gG 10A
Auxiliary contact fuses: gG 10A

collegamento
wiring



Fusibili di protezione dal corto circuito
Short circuit protection fuses

Tipo di coordinamento Coordination type	Ue 700VDC
1 gPV	12

ATTENZIONE: Pericolo di scosse elettriche o bruciacature. Installazione e manutenzione eseguita solo da personale qualificato. Togliere tensione prima d'intervenire. Seguire le istruzioni di servizio. Grado di protezione IP10



WARNING: Hazard of electrical shock or burning. Installation and maintenance by qualified personnel only. Isolate before servicing. Follow the operating instructions. Protection degree IP10

INSTALLAZIONE

- Non manovrare a mano se la linea di alimentazione non e' sezionata.
- Inserire a monte del contattore opportuni dispositivi di protezione dal cortocircuito.
- Posizione di lavoro: sul piano verticale come indicato nei disegni di ingombro.
- Messa in opera: verificare che il movimento di chiusura-apertura non sia ostacolato da eventuali corpi estranei penetrati dentro il contattore durante le operazioni di montaggio e collegamento.
- Controllare che la tensione di comando sia corretta e che le oscillazioni di tensione siano contenute nel campo 0,85..1,1U_s.
- Verificare che i componenti (pressostati, termostati etc.) che azionano il circuito di comando del contattore, non diano luogo a funzionamenti instabili, provocando ravvicinate operazioni di chiusura e apertura del contattore.

MANUTENZIONE

- (1) Ispezionare periodicamente (operando frontalmente) lo stato di usura dei contatti.
- (2) A seguito di un cortocircuito controllare lo stato dei contatti. Eventuali saldature delle pastiglie di contatto possono essere separate con un cacciavite.

MOUNTING

- Do not operate by hand with connected power supply.
- Adequate protections against short-circuits must be provided on the supply line of the contactor.
- Working position: in the vertical plane as shown in the overall drawings.
- Installation: check that closing-opening movement is free from any external body which may have fallen inside the contactor during mounting and wiring operations.
- Check that control voltage is correct; during operation the voltage fluctuation must be limited in the range 0.85..1.1U_s.
- Check that components (pressostats, thermostats etc.) driving the contactor control circuit do not cause unsteady operations that may cause uncontrolled breaking and making operations of the contactors.

MAINTENANCE

- (1) Periodically check (frontally operating) the contacts wear.
- (2) After a short circuit check the contact conditions. Should there be some contact tip welded, disjoin them by a screwdriver.

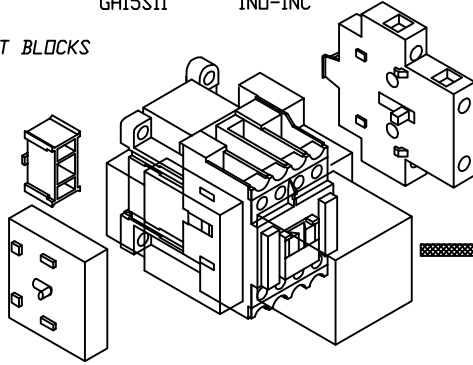
ACCESSORI ACCESSORIES

CONTATTI AUSILIARI PER MONTAGGIO LATERALE
SIDE MOUNTING
AUXILIARY CONTACT BLOCKS

n. catalogo catalogue n. GH15S11
tipo contatti contact types 1NO-1NC

INTERBLOCCO MECCANICO
MECHANICAL INTERLOCK

n. catalogo catalogue n. BMOH



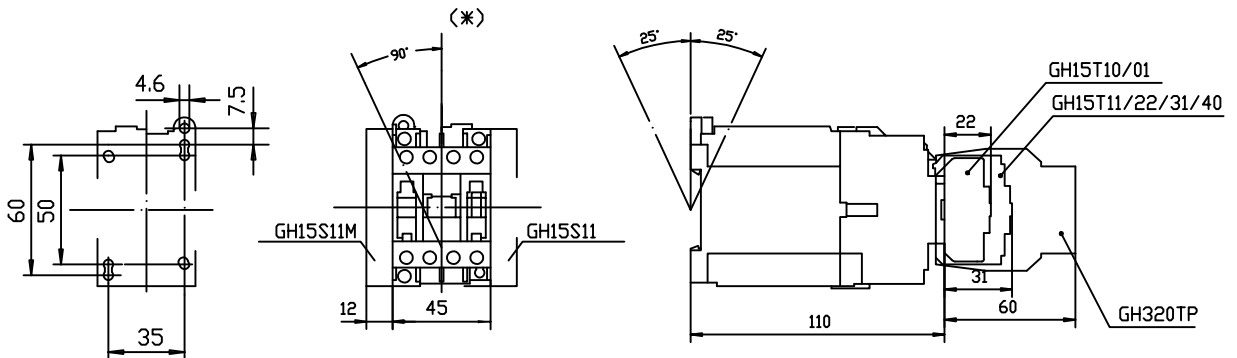
CONTATTI AUSILIARI PER MONTAGGIO FRONTALE
TOP MOUNTING
AUXILIARY CONTACT BLOCKS

n. catalogo catalogue n.	tipo contatti contact types
GH15T11	1NO-1NC
GH15T31	3NO-1NC
GH15T22	2NO-2NC
GH15T40	4NO
GH15T10	1NO
GH15T01	1NC

TEMPORIZZATORE PNEUMATICO
(predefinito con ritardo ON opp. OFF)
PNEUMATIC TIMER
(setteable for ON or OFF delay)

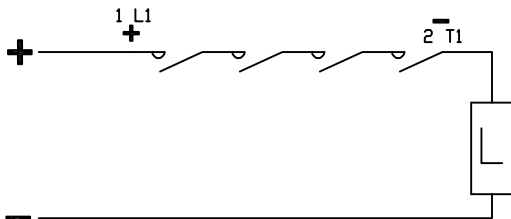
n. catalogo catalogue n.	campo di regolaz. adjustable range
GH320TP1	0,3-30s
GH320TP2	10-180s

dimensioni di ingombro e fissaggio overall and fixing dimensions



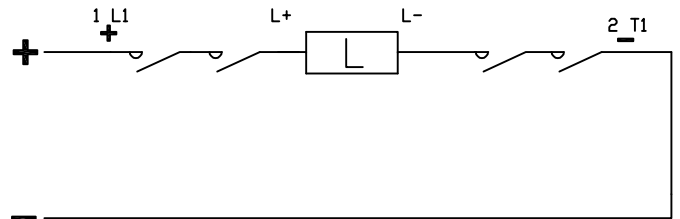
Schema per l'interruzione di un solo polo del carico (L)"

Diagram for the opening of one pole of the load (L)



Schema per l'interruzione di entrambi i poli del carico (L)"

Diagram for the opening of both poles of the load (L)



ATTENZIONE:
Presenza di campi magnetici statici



WARNING:
Presence of static magnetic field

