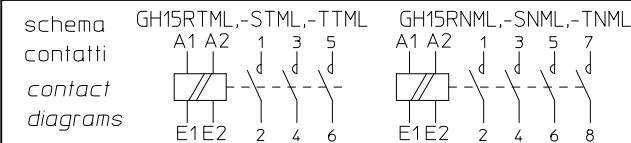


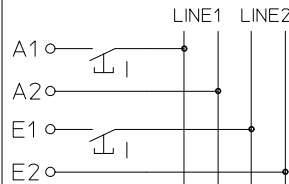
GH15RTML 4W  
GH15STML 4W  
GH15TTML 4W

GH15RNML 4W  
GH15SNML 4W  
GH15TNML 4W

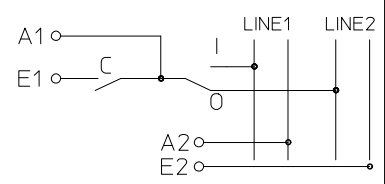


### SCHEMA DI COMANDO CONTROL DIAGRAM

Comando a pulsanti  
Push button control



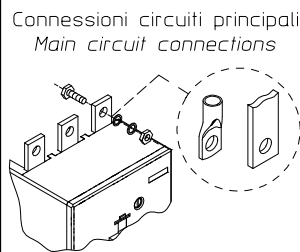
Comando a contatto permanente  
Permanent control



C = Contatto ausiliario del contattore a montaggio frontale tipo GH15T... oppure laterale tipo GH15S11 (contatto ausiliario da ordinare separatamente). La bobina di apertura (terminale E1) non è adatta al servizio continuo, quindi deve essere disalimentata (dal contatto C) quando il contattore apre.

C = Contactor auxiliary contact front mounting type GH15T... or side mounting type GH15S11 (Contact to be ordered separately). Opening coil (E1 terminal) is not for continuous duty, so must be deenergized (by C contact) when contactor opens.

Assorbimento bobina: chiusura 350 VA apertura 100 VA  
Coil consumption: inrush



Sezione del cavo  
Size of cable  
flessibile o semirigido  
flexible or stranded

- Cavi fino a 240mm<sup>2</sup>
- Bandelle: largh.max 30
- Dimensione viti: M10x30
- Cables up to 240mm<sup>2</sup>
- Bars: max width 30
- Screws size: M10x30

Coppia di chiusura  
Tightening torque

35 Nm

Fusibili di protezione dal corto circuito  
Short circuit protection fuse

Tipo di coordinamento Coordination type	GH15RT GH15RN	GH15ST GH15SN	GH15TT GH15TN
Ue ≤ 440V Ik ≤ 50kA	2 gG A 315	1 gG A 400	1 gG A 400
Ue ≤ 690V Ik ≤ 10kA	2 gG A 250	1 gG A 315	1 gG A 315

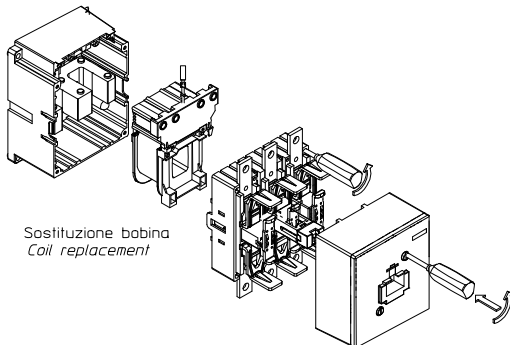
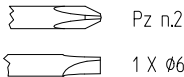
Fusibili per contatti ausiliari: gG 10A Auxiliary contact fuses: gG 10A

Connessioni circuiti ausiliari  
Auxiliary circuit connections

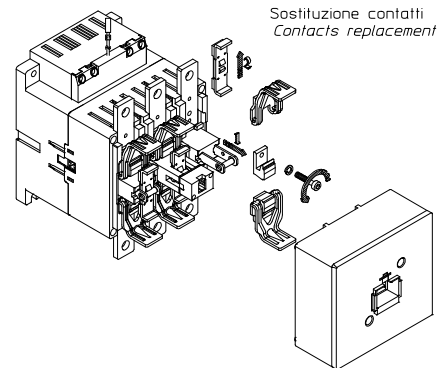
1 x 1-2.5mm<sup>2</sup>  
2 \* x 1-2.5mm<sup>2</sup>

\* 2 cavi con stessa sezione  
2 cables with same section

0.8 - 1.2 Nm



Sostituzione bobina  
Coil replacement



Sostituzione contatti  
Contacts replacement

**ATTENZIONE:** Pericolo di scosse elettriche.  
Installazione e manutenzione eseguita solo da personale qualificato.  
Tagliare tensione prima d'intervenire. Seguire le istruzioni di servizio.  
Grado di protezione: circuito principale IP00  
circuito ausiliario IP20



**WARNING:** Hazard of electrical shock.  
Installation and maintenance by qualified personnel only.  
Remove power before servicing. Follow the operating instructions.  
Protection degree: main circuit IP00  
auxiliary circuit IP20

### INSTALLAZIONE

- Non montare o smontare il contattore se la linea e' in tensione.
- Inserire a monte del contattore opportuni dispositivi di protezione dal corto circuito (fusibili, interruttori).
- Posizione di lavoro: sul piano verticale come indicato nei disegni di ingombro.
- Controllare che la tensione di comando sia corretta e che le oscillazioni di tensione rimangano entro 85%-110% della tensione nominale.
- Verificare che i componenti (contatti, rele', automatismi, ecc.) che azionano la bobina, non diano luogo a funzionamenti instabili, provocando ravvicinate operazioni di chiusura e apertura del contattore.
- Il contattore non puo' essere azionato senza la camera spegniarco.

### MANUTENZIONE

- Ispezionare (operando frontalmente) periodicamente lo stato di usura dei contatti ed eventualmente sostituirli se usurati.
- A seguito di un cortocircuito controllare lo stato dei contatti. Eventuali leggere saldature dei medesimi possono essere separate con un cacciavite.
- ALTI VALORI DI CORRENTE POSSONO PORTARE A SALDATURE DEI CONTATTI. RICERCARE LE CAUSE DI TALI SALDATURE.

### MOUNTING

- Do not mount or remove contactor with power connected.
- Provide adequate short circuit protection (fuses, circuit breakers) on the supply side of the contactor.
- Working position: in the vertical plane as shown in the drawings.
- Ensure that control voltage remains within 85%-110% of rated coil voltage.
- Check that components (switches, control relas, output modules, etc.) driving the coil do, not cause unsteady operations resulting in uncontrolled breaking and making operations of the contactor.
- Contactor can not be used without the arc chute.

### MAINTENANCE

- Periodically check (frontally operating) the contacts wear and replace them if necessary.
- After a short circuit check the contacts condition. Light contact weldings can be separated by a screwdriver.
- CONTACTS WELDING OCCURS WITH HIGH CURRENT CONDITIONS. INVESTIGATE THE CAUSE OF CONTACTS WELDING.



**ATTENZIONE:**  
Presenza di campi magnetici statici



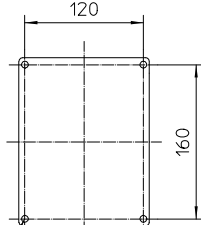
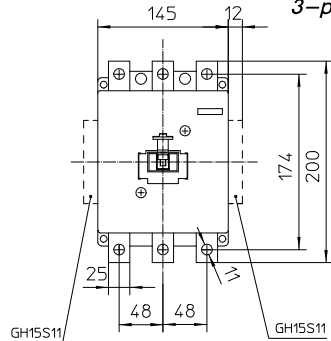
**WARNING**  
Presence of static magnetic field



### Ingombri e fissaggi

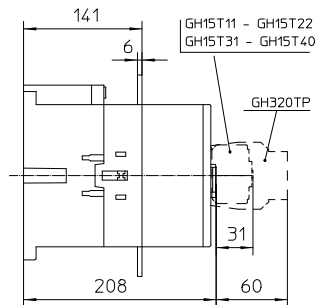
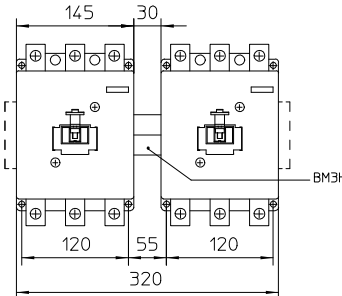
### Overall and fixing dimensions

Contattore tripolare  
3-pole contactor

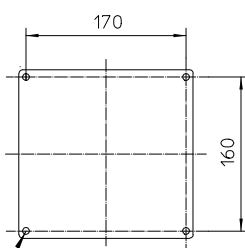
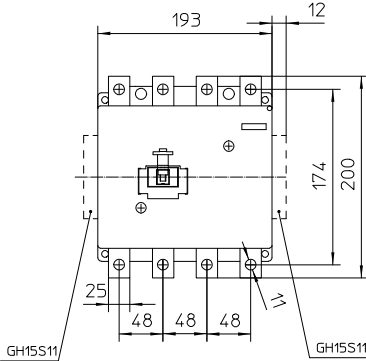


Fissare con 4 viti  
M6 o equivalenti  
Fix 4 M6 screws  
or equivalent

contattore tripolare con interblocco meccanico  
3-pole contactor with mechanical interlock

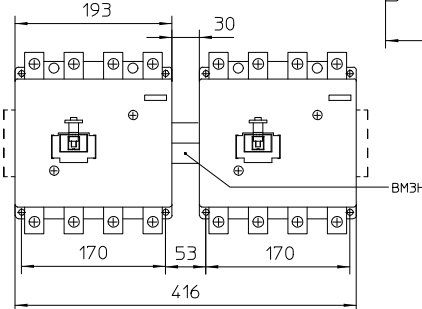


Contattore tetrapolare  
4-pole contactor



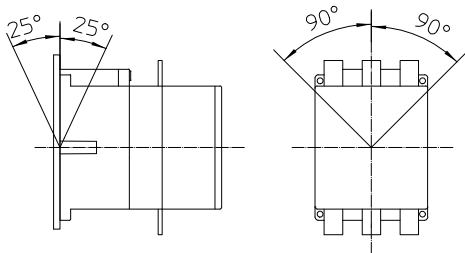
Fissare con 4 viti  
M6 o equivalenti  
Fix with 4 M6 screws  
or equivalent

contattore tetrapolare  
con interblocco meccanico  
4-pole contactor with  
mechanical interlock



### Installazione

### Mounting position



CONTATTI AUSILIARI  
PER MONTAGGIO LATERALE  
(massimo 2 per contattore)

SIDE MOUNTING AUXILIARY  
CONTACT BLOCKS  
(maximum 2 per contactor)

n. catalogo GH15S11

tipo contatti  
contact types  
1NO-1NC

CONTATTI AUSILIARI PER  
MONTAGGIO FRONTALE

TOP MOUNTING  
AUXILIARY CONTACT BLOCKS

n. catalogo GH15T40

tipo contatti  
contact types  
4NO

n. catalogo GH15T31

tipo contatti  
contact types  
3NO-1NC

n. catalogo GH15T22

tipo contatti  
contact types  
2NO-2NC

n. catalogo GH15T11

tipo contatti  
contact types  
1NO-1NC

TEMPORIZZATORE  
PNEUMATICO

(predefinito con  
ritardo ON opp. OFF)

PNEUMATIC TIMER  
(settable for ON or OFF delay)

n. catalogo GH320TP1

campo di regolaz.  
adjustable range  
0.3-30s

n. catalogo GH320TP2

campo di regolaz.  
adjustable range  
10-180s

INTERBLOCCO  
MECCANICO n. catalogo  
catalogue n.

MECHANICAL  
INTERLOCK BM3H

### Ricambi

### Spare parts

Si possono sostituire le seguenti parti:

- contatti principali per GH15RTML/RNML
- contatti principali per GH15STML/SNML
- contatti principali per GH15TTML/TNML
- camera spegningarco GH15RTML/STML/TTML
- camera spegningarco GH15RNML/SNML/TNML
- bobina elettromagnetica

- n. catalogo CP-GH15R-10
- n. catalogo CP-GH15S-10
- n. catalogo CP-GH15T-10
- n. catalogo PF-GH15TT
- n. catalogo PF-GH15TN
- n. catalogo B041ML

The following components can be replaced:

- NO main contacts GH15RTML/RNML catalogue n. CP-GH15R-10
- NO main contacts GH15STML/SNML catalogue n. CP-GH15S-10
- NO main contacts GH15TTML/TNML catalogue n. CP-GH15T-10
- arc chute GH15RTML/STML/TTML catalogue n. PF-GH15TT
- arc chute GH15RNML/SNML/TNML catalogue n. PF-GH15TN
- magnet coil catalogue n. B041ML