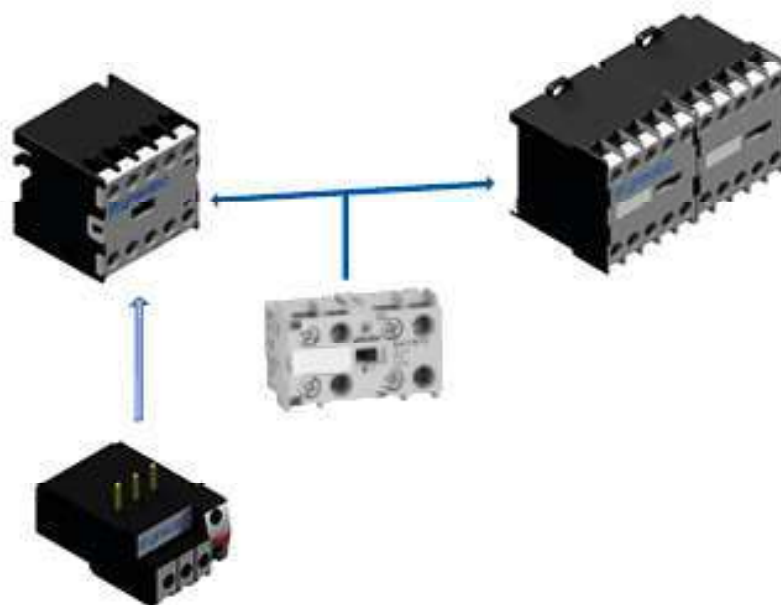


## MINI CONTATTORI / MINI CONTACTORS

A2

Informazioni generali / <i>General informations</i>	pag. 62
Caratteristiche tecniche / <i>Technical datas</i>	pag. 65
Codici di ordinazione / <i>Ordering product codes</i>	pag. 68
Ingombri Mini contattori / <i>Mini contactors dimensions</i>	pag. 140





**CONTATTORI TRIPOLARI CIRCUITO DI COMANDO C.A. / THREE-POLE CONTACTORS A.C. CONTROLS**

Contattore tipo <sup>(1)</sup> Type contactor <sup>(1)</sup>	Potenza nominale motori trifase 50-60Hz 3-phase motors 50-60Hz rated power			Corrente nominale Rated current		Collegamenti Connections	Contatti ausiliari Auxiliary contacts		Tensioni di comando Control voltage	Peso Weight  Kg
	AC-2, AC-3			AC-2 AC-3	AC-1		NO	NC		
	220V	380V	500V	380V	690V					
	kW	kW	kW	A	A					
GHMC.3.10	3	4	4	9	20	vite serrafilo / screws terminals	1	-	(1)	0,16
GHMC.3.01							-	1	(1)	0,16
GHMCP3.10						per circuito stampato for printed circuit	1	-	(1)	0,16
GHMCP3.01							-	1	(1)	0,16
GHMD.3.10	4	5,5	5,5	12	20	vite serrafilo / screws terminals	1	-	(1)	0,16
GHMD.3.01							-	1	(1)	0,16

**CONTATTORI TETRAPOLARI CIRCUITO DI COMANDO C.A. / FOUR-POLE CONTACTORS A.C. CONTROLS (2)**

GHMC.4.00	3	4	4	9	20	vite serrafilo / screws terminals	-	-	(1)	0,16
GHMD.4.00	4	5,5	5,5	12	20		-	-	(1)	0,16
GHMCP4.00	3	4	4	9	20	per circuito stampato for printed circuit	-	-	(1)	0,16

**CONTATTORI TRIPOLARI CIRCUITO DI COMANDO C.C. / THREE-POLE CONTACTORS D.C. CONTROLS**

GHMC.3.10	3	4	4	9	20	vite serrafilo / screws terminals	1	-	(1)	0,19
GHMC.3.01							-	1	(1)	0,19
GHMCP3.10						per circuito stampato for printed circuit	1	-	(1)	0,19
GHMCP3.01							-	1	(1)	0,19
GHMD.3.10	4	5,5	5,5	12	20	vite serrafilo / screws terminals	1	-	(1)	0,19
GHMD.3.01							-	1	(1)	0,19

**CONTATTORI TETRAPOLARI CIRCUITO DI COMANDO C.C. / FOUR-POLE CONTACTORS D.C. CONTROLS (2)**

GHMC.4.00	3	4	4	9	20	vite serrafilo / screws terminals	-	-	(1)	0,19
GHMD.4.00	4	5,5	5,5	12	20		-	-	(1)	0,19
GHMCP4.00	3	4	4	9	20	per circuito stampato for printed circuit	-	-	(1)	0,19

(1) Completare il riferimento con la tensione e la frequenza della bobina di comando. Le tensioni normalizzate disponibili sono le seguenti:

24V 50-60Hz  
110V 50Hz e 120V 60Hz  
220-230V 50Hz e 240V 60Hz  
380-400V 50Hz e 440V 60Hz  
24V DC  
48V DC  
110V DC

(2) I contattori tetrapolari tipo GHMC sono disponibili a richiesta anche nella versione con 2 poli NO e 2 poli NC con sigla GHMC.22.00

(1) Complete catalogue number with details of voltage and frequency control circuit coil. Standard available control voltages are the following:

24V 50-60Hz  
110V 50Hz e 120V 60Hz  
220-230V 50Hz e 240V 60Hz  
380-400V 50Hz e 440V 60Hz  
24V DC  
48V DC  
110V DC

(2) Four-pole contactors type GHMC are available on request with 2NO and 2NC poles with catalogue number GHMC.22.00


**INVERTITORI TRIPOLARI CIRCUITO DI COMANDO C.A. / THREE-POLE REVERSES A.C. CONTROLS**

Contattore tipo Type contactor	Potenza nominale motori trifase 50-60Hz 3-phase motors 50-60Hz rated power			Corrente nominale Rated current		Collegamenti Connections	Contatti ausiliari Auxiliary contacts		Tensioni di comando Control voltage	Peso Weight
	AC-2, AC-3			AC-2 AC-3	AC-1		NO	NC		
	220V	380V	500V	380V	690V					
	240V	440V	690V	400V	690V					
kW	kW	kW	A	A				Kg		
GHMC.3.10/R	3	4	4	9	20	vite serrafilo screws terminals	1	-	(1)	0,32
GHMC.3.01/R						-	1	(1)	0,32	
GHMCP3.10/RS						1	-	(1)	0,32	
GHMCP3.01/RS						-	1	(1)	0,32	
GHMD.3.10/R	4	5,5	5,5	12	20	vite serrafilo screws terminals	1	-	(1)	0,32
GHMD.3.01/R						-	1	(1)	0,32	

**INVERTITORI TETRAPOLARI CIRCUITO DI COMANDO C.A. / FOUR-POLE REVERSES A.C. CONTROLS**

GHMC.4.00/R	3	4	4	9	20	vite serrafilo screws terminals	-	-	(1)	0,32
GHMD.4.00/R	4	5,5	5,5	12	20		-	-	(1)	0,32
GHMCP4.00/RS	3	4	4	9	20	per circuito stampato for printed circuit	-	-	(1)	0,32

**INVERTITORI TRIPOLARI CIRCUITO DI COMANDO C.C. / THREE-POLE REVERSES D.C. CONTROLS**

GHMC.3.10/R	3	4	4	9	20	vite serrafilo screws terminals	1	-	(1)	0,38
GHMC.3.01/R						-	1	(1)	0,38	
GHMCP3.10/RS						1	-	(1)	0,38	
GHMCP3.01/RS						-	1	(1)	0,38	
GHMD.3.10/R	4	5,5	5,5	12	20	vite serrafilo screws terminals	1	-	(1)	0,38
GHMD.3.01/R						-	1	(1)	0,38	

**INVERTITORI TETRAPOLARI CIRCUITO DI COMANDO C.C. / FOUR-POLE REVERSES D.C. CONTROLS**

GHMC.4.00/R	3	4	4	9	20	vite serrafilo screws terminals	-	-	(1)	0,38
GHMD.4.00/R	4	5,5	5,5	12	20		-	-	(1)	0,38
GHMCP4.00/RS	3	4	4	9	20	per circuito stampato for printed circuit	-	-	(1)	0,38

(1) Completare il riferimento con la tensione e la frequenza della bobina di comando. Le tensioni normalizzate disponibili sono le seguenti:  
 24V 50-60Hz      24V DC  
 110V 50Hz e 120V 60Hz      48V DC  
 220-230V 50Hz e 240V 60Hz      110V DC  
 380-400V 50Hz e 440V 60Hz

(1) Complete catalogue number with details of voltage and frequency control circuit coil. Standard available control voltages are the following:  
 24V 50-60Hz      24V DC  
 110V 50Hz e 120V 60Hz      48V DC  
 220-230V 50Hz e 240V 60Hz      110V DC  
 380-400V 50Hz e 440V 60Hz



**CONTATTORI AUSILIARI CIRCUITO DI COMANDO C.A. / AUXILIARY CONTACTORS A.C. CONTROLS**

Contattore tipo Type contactor	Corrente termica Thermal current <i>I<sub>th</sub></i> A	Corrente nominale Rated current AC-15		Collegamenti Connections	Contatti ausiliari Auxiliary contacts		Tensioni di co- mando Control voltage	Peso Weight
		230V	400V		NO	NC		Kg
GHRM.40	10	3	2	vite serrafilo / screws terminals	4	-	(1)	0,16
GHRM.31					3	1	(1)	0,16
GHRM.22					2	2	(1)	0,16
GHRMP.40	10	3	2	per circuito stampato / for printed circuit	4	-	(1)	0,16
GHRMP.31					3	1	(1)	0,16
GHRMP.22					2	2	(1)	0,16

**CONTATTORI AUSILIARI CIRCUITO DI COMANDO C.C. / AUXILIARY CONTACTORS D.C. CONTROL**

GHRM.40	10	3	2	vite serrafilo / screws terminals	4	-	(1)	0,19
GHRM.31					3	1	(1)	0,19
GHRM.22					2	2	(1)	0,19
GHRMP.40	10	3	2	per circuito stampato / for printed circuit	4	-	(1)	0,19
GHRMP.31					3	1	(1)	0,19
GHRMP.22					2	2	(1)	0,19



**BLOCCHETTI AGGIUNTIVI DI CONTATTI AUSILIARI - ADDITIONAL AUXILIARY CONTACT BLOCKS**

Tipo / Type	Corrente termica Thermal current <i>I<sub>th</sub></i> A	Corrente nominale Rated current AC-15		Collegamenti Connections	Contatti ausiliari Auxiliary contacts		Peso Weight
		230V	400V		NO	NC	
GHTR.11	10	3	2	vite serrafilo screws terminals	1	1	0,04
GHTR.02					-	2	0,04
GHTR.40					4	-	0,04
GHTR.22					2	2	0,04
GHTR.11.V (2)					1	1	0,04

(1) Completare il riferimento con la tensione e la frequenza della bobina di comando. Le tensioni normalizzate disponibili sono le seguenti:  
 24V 50-60Hz      24V DC  
 110V 50Hz e 120V 60Hz      48V DC  
 220-230V 50Hz e 240V 60Hz      110V DC  
 380-400V 50Hz e 440V 60Hz

(2) Da utilizzare nel caso di invertitore per il contattore sinistro

(1) Complete catalogue number with details of voltage and frequency control circuit coil. Standard available control voltages are the following:  
 24V 50-60Hz      24V DC  
 110V 50Hz e 120V 60Hz      48V DC  
 220-230V 50Hz e 240V 60Hz      110V DC  
 380-400V 50Hz e 440V 60Hz

(2) To use for the left contactor of the reverser

## CARATTERISTICHE TECNICHE SECONDO LE NORME EN 60947-1-4 / DATA ACCORDING TO IEC 60947-4-1

CONTATTI DI POTENZA / MAIN CONTACTS				GHMC GHMCP	GHMD
Tensione di isolamento / <i>Rated insulation voltage</i>		U <sub>i</sub>	V a.c.	690 (1)	690 (1)
Potere di chiusura / <i>Making capacity</i>		U <sub>e</sub> = 690 V a.c.	A	165	165
Potere di interruzione / <i>Breaking capacity cos φ 0,65</i>		400 V a.c.	A	100	100
		500 V a.c.	A	90	90
		690 V a.c.	A	80	80
Categoria di impiego AC-1 comando di carichi resistivi / <i>Utilization category AC-1 switching of resistive loads</i>					
Max 40°C corrente nominale I <sub>e</sub> (=I <sub>th</sub> ) a giorno Potenza max. carichi trifase resistivi <i>Rated operational current I<sub>e</sub> (=I<sub>th</sub>) at 40°C, open.</i> <i>Rated operational power of three-phase resistive loads</i>			A	20	20
		230V	kW	7,9	7,9
		240V	kW	8,3	8,3
		400V	kW	13,8	13,8
Max 60°C corrente nominale I <sub>e</sub> (=I <sub>th</sub> ) a giorno Potenza max. carichi trifase resistivi <i>Rated operational current I<sub>e</sub> (=I<sub>th</sub>) at 60°C, enclosed.</i> <i>Rated operational power of three-phase resistive loads</i>			A	16	16
		230V	kW	6,3	6,3
		240V	kW	6,7	6,7
		400V	kW	11	11
Sezione minima connessioni a I <sub>e</sub> <i>Minimum cross-section of conductor at I<sub>e</sub></i>			mm <sup>2</sup>	2,5	2,5
Categoria di impiego AC-2, AC-3 comando di motori elettrici trifase / <i>Utilization category AC-2, AC-3 switching of three-phase motors</i>					
Corrente nominale I <sub>e</sub> <i>Rated operational current I<sub>e</sub></i>		220V	A	12	15
		230V	A	11,5	14,5
		240V	A	11	14
		380-400V	A	9	12
		415-440V	A	8	11
		500V	A	7	9
		660-690V	A	5	6,5
Potenza nominale di motori trifase <i>Rated operational power of three-phase motors</i>		220-240V	kW	3	4
		380-440V	kW	4	5,5
		500-690V	kW	4	5,5
Categoria di impiego AC-4 comando di motori a gabbia, frenatura in controcorrente, marcia ad impulsi <i>Utilization category AC-4 switching of squirrel cage motors, plugging, inching</i>					
Corrente nominale I <sub>e</sub> <i>Rated operational current I<sub>e</sub></i>		220V	A	12	15
		230V	A	11,5	14,5
		240V	A	11	14
		380-400V	A	9	12
		415-440V	A	8	11
		500V	A	7	9
		660-690V	A	5	6,5
Potenza nominale di motori trifase <i>Rated operational power of three-phase motors</i>		220-240V	kW	3	4
		380-440V	kW	4	5,5
		500-690V	kW	4	5,5
Categoria di impiego DC-1 comando di carichi resistivi in c.c. / <i>Utilization category DC-1 switching of d.c. resistive loads</i>					
Costante di tempo L/R ≤ 1ms / Corrente nominale <i>Time constant L / R ≤ 1ms / Rated operational current I<sub>e</sub></i>	1 polo 1 pole	24V	A	20	20
		60V	A	20	20
		110V	A	5	5
		220V	A	0,6	0,6
	3 poli in serie 3 pole in series	24V	A	20	20
		60V	A	20	20
		110V	A	20	20
		220V	A	16	16

(1) GHMC, MD, MR, GHTR Adatto a 690V per: sistemi con neutro a terra, categoria di sovratensione da I a IV, grado di inquinamento 3 (industriale normale): U<sub>imp</sub> = 8kV  
GHMCP, MRP Adatto a 690V con grado di inquinamento 2, U<sub>imp</sub> = 6kV  
Grado di inquinamento 3: U<sub>i</sub> = 690V con circuito stampato CTI ≥ 600  
U<sub>i</sub> = 500V con circuito stampato CTI ≥ 400  
U<sub>i</sub> = 400V con circuito stampato CTI ≥ 100

(1) GHMC, MD, MR, GHTR Suitable at 690V for: earthed-neutral systems, overvoltage category I to IV, pollution degree 3 (standard-industry): U<sub>imp</sub> = 8kV.  
GHMCP, MRP Suitable at 690V for pollution degree 2, U<sub>imp</sub> = 6kV  
Pollution degree 3: U<sub>i</sub> = 690V printed circuit CTI ≥ 600  
U<sub>i</sub> = 500V printed circuit CTI ≥ 400  
U<sub>i</sub> = 400V printed circuit CTI ≥ 100

CONTATTI DI POTENZA / MAIN CONTACTS			GHMC GHMCP	GHMD	
Categoria di impiego DC-3 e DC-5 comando di motori in c.c. / Utilization category DC-3 and DC-5 switching of shunt and series d.c. motors					
Costante di tempo L / R ≤ 15ms Corrente nominale Ie Time constant L/R ≤ 15ms Rated operation current Ie	1 polo / 1 pole	24V	A	20	20
		60V	A	5	5
		110V	A	1	1
		220V	A	0,15	0,15
	3 poli in serie 3 poles in series	24V	A	20	20
		60V	A	20	20
		110V	A	20	20
		220V	A	2	2
Max temperatura ambiente / Max. ambient temperature					
Funzionamento Operation	a giorno / open		°C	-40 +60	-40 +60
	in cassetta / enclosed		°C	-40 +40	-40 +40
Con relè termico With thermal o/l relay	a giorno / open		°C	-25 +60	-25 +60
	in cassetta / enclosed		°C	-25 +40	-25 +40
Stoccaggio / Storage			°C	-50 +90	-50 +90
Protezione contro il corto circuito / Short circuit protection					
Per contattore senza relè termico coordinamento tipo 1 secondo EN 60947-4-1 For contactor without thermal relay coordination type 1 according to IEC 60947-4-1			gL (gG)	40	40
Coordinamento tipo 2 secondo EN 60947-4-1 Coordination-type 2 according to IEC 60947-4-1			gL (gG)	25	25
Sezione delle connessioni / Cable cross-sections					
Rigide o semirigide / Solid or stranded			mm <sup>2</sup>	0,5 - 2,5	0,5 - 2,5
Flessibili / Flexible			mm <sup>2</sup>	0,5 - 2,5	0,5 - 2,5
Flessibili con puntalino / Flexible with multicore cable end			mm <sup>2</sup>	0,5 - 1,5	0,5 - 1,5
Numero cavi per terminale / Cables per terminal				2	2
Max. frequenza di manovre / Frequency of operations					
Contattore senza relè termico / Contactor without relay	a vuoto / without load		op/h	10000	10000
	AC-3 Ie		op/h	600	700
	AC-4 Ie		op/h	120	150
	DC-3 Ie		op/h	600	700
Corrente di breve durata / Short time current	10s		A	96	120
Potenza dissipata per polo a: / Power loss per pole at:	max. Ie AC-3 400V		W	0,15	0,25
Durabilità meccanica / Mechanical durability	Comando AC control		10 <sup>6</sup> op	5	5
	Comando DC control		10 <sup>6</sup> op	15	15
Fissaggio / Fixing				viti / screws	o/or DIN

Contattori ausiliari - Contatti ausiliari / Auxiliary contactors - Auxiliary contacts				GHMR GHMRP	GHTR
Tensione di isolamento / Rated insulation voltage	Ui a.c.	V	690 (1)	690 (1)	
Corrente termica I <sub>th</sub> / Thermal current I <sub>th</sub>	max. 40° C	A	10	10	
	max. 60° C	A	6	6	
Potenza dissipata per polo a I <sub>th</sub> / Power loss per pole at I <sub>th</sub>		W	0,5	0,5	
Categoria di impiego AC-15 / Utilization category AC-15					
Corrente nominale I <sub>e</sub> / Rated operational current I <sub>e</sub>	220-240V/380-415V/440V	A	3/2/1,6	3/2/1,6	
	500V/660-690V	A	1,2/0,6	1,2/0,6	
Categoria di impiego DC-13 / Utilization category DC-13					
Corrente nominale I <sub>e</sub> / Rated operational current I <sub>e</sub>	60V	A	2	2	
	110V	A	0,4	0,4	
	220V	A	0,1	0,1	
Max temperatura ambiente / Max. ambient temperature					
Funzionamento / Operation open	a giorno / open	°C	-40 +60	-40 +60	
	in cassetta / enclosed	°C	-40 +40	-40 +40	
Stoccaggio / Storage		°C	-40 +90	-40 +90	
Protezione contro il corto circuito / Short circuit protection					
Corrente di corto circuito 1kA / Short-circuit current 1 Ka	gG	A	20	20	
Sezione delle connessioni / Cable cross-sections					
rigide o semirigide / solid or stranded		mm <sup>2</sup>	0,75 - 2,5	0,75 - 2,6	
flessibili / flexible		mm <sup>2</sup>	0,75 - 2,5	0,75 - 2,5	
flessibili con puntalino / flexible with multicore cable end		mm <sup>2</sup>	0,5 - 1,5	0,5 - 1,5	
Numero cavi per terminale / Cables per terminal			2	2	
Circuito di comando / Control circuit					
Corrente alternata / A.C. operated	spunto / inrush	VA	25		
	ritenuta / sealed	VA (W)	4 - 5 (1,2)		
Corrente continua / D.C. operated	spunto / inrush	W	2,5		
	ritenuta / sealed	W	2,5		
Campo di funzionamento della bobina / Operation range of coils					
In multipli della tensione di comando U <sub>s</sub> In multiples of control voltage U <sub>s</sub>		A.C.	0,85 - 1,1		
		D.C.	0,8 - 1,1		
Tempo di funzionamento / Switching time					
a tensione di comando U <sub>s</sub> ± 10% / at control voltage U <sub>s</sub> ± 10%					
Corrente alternata tempo di chiusura / A.C. operated make time		ms	15 - 25		
Tempo di rilascio / release time		ms	8 - 25		
Durata dell'arco / arc duration		ms	10 - 15		
Corrente continua tempo di chiusura / D.C. operated make time		ms	15 - 19		
Tempo di rilascio / release time		ms	8 - 25		
Durata dell'arco / arc duration		ms	10 - 15		

Dati secondo UL / Data according to UL			GHMC	GHMD	GHMR
Corrente nominale "General use" / Rated operational current "General use"		A	15	20	10
Potenza max. motori trifase 60Hz / Rated operational power of three-phase motors at 60Hz	115V	HP	1,5	2	
	200V	HP	3	3	
	230V	HP	3	3	
	460V	HP	5	7,5	
	575V	HP	7,5	10	
Potenza max. motori monofase 60Hz / Rated operational power of single-phase motors at 60Hz	115	HP	0,5	0,75	
	200	HP	1	1,5	
	230	HP	1,5	2	
Fusibile / Fuses		A	30	30	
Corrente massima di c.c. presunta / Max short circuit prospective current		A	5000	5000	
		V	600	600	
Tensione nominale / Rated voltage	A.C.	V	600	600	600
Contatti ausiliari / Auxiliary contacts					
codice di designazione / switching capacity	A.C.		A600	A600	A600
	D.C.		Q600	Q600	Q600

Versioni omologate UL / UL listed types:			
Contattori / Contactors	Invertitori / Reverses	Contattori ausiliari / Auxiliary contactors	Blocchi contatti ausiliari / Auxiliary contact blocks
GHMC.3.10	GHMC.3.01/R	GHMR.22	GHTR11
GHMC.3.01	GHMCP.3.01/R (1)	GHMR.31	GHTR02
GHMCP.3.10 (1)		GHMR.40	GHTR40
GHMCP.3.01 (1)	GHMD.3.10/R		GHTR22
GHMC.4.00		GHMRP.22 (1)	
GHMCP.4.00 (1)		GHMRP.31 (1)	
		GHMRP.40 (1)	
GHMD.3.10			
GHMD.3.01			
GHMD.4.00			

(1)	Grado di inquinamento / Pollution degree	2	3	3
	CTI - PWB	≤ 100	100...400	≤ 400
Ui	600V	240V	480V	

**CODICI DI ORDINAZIONE / ORDERING CODES**
**MINI CONTATTORI AUSILIARI BOBINA AC / MINI AUXILIARY CONTACTORS AC COIL**

	24V 50-60Hz			110V 50Hz 120V 60Hz		220-230V 50Hz 240V 60Hz		380-400V 50Hz 440V 60Hz
TERMINALI VITE SERRAFILE / SCREW TERMINALS								
GHMR.40	4116100			4116102		4116104		
GHMR.31	4116140			4116142		4116144		8407011
GHMR.22	4116180			4116182		4116184		

**MINI CONTATTORI AUSILIARI BOBINA DC / MINI AUXILIARY CONTACTORS DC COIL**

	12VDC	24VDC	48VDC	110V-120VDC				
TERMINALI VITE SERRAFILE / SCREW TERMINALS								
GHMR.40		4116110	4116111	4116112				
GHMR.31		4116150	4116151	4116152				
GHMR.22	8407978	4116190	4116191	4116192				

**MINI CONTATTORI TRIPOLARI BOBINA AC con terminali vite serrafilo / 3-POLE MINI CONTACTORS AC COIL with screw terminals**

	24V 50-60Hz	48V 50-60Hz		110V 50Hz 120V 60Hz	210-220V 50Hz 220-240V 60Hz	220-230V 50Hz 230-250V 60Hz		380-400V 50Hz 440V 60Hz
GHMB.3.10	4116600					4116602		
GHMB.3.01	4116601					4116603		
GHMC.3.10	4116220	8407192		4116222	8407485	4116224		4116225
GHMC.3.01	4116260	8407334		4116262		4116264		4116265
GHMD.3.10	8407239			4116226		4116227		8407677
GHMD.3.01	8407697			4116266		4116267		8407726

**MINI CONTATTORI TRIPOLARI BOBINA DC con terminali vite serrafilo / 3-POLE MINI CONTACTORS DC COIL with screw terminals**

		24VDC	48VDC	110VDC	220VDC			
GHMB.3.10		O	O	O	O			
GHMB.3.01		O	O	O	O			
GHMC.3.10	8406745	4116230	4116231	4116232				
GHMC.3.01	8406746	4116270	4116271	4116272	4116273			
GHMD.3.10		8407397						
GHMD.3.01		4116268						

**CODICI DI ORDINAZIONE / ORDERING CODES**
**MINI CONTATTORI TETRAPOLARI BOBINA AC con terminali vite serrafilo / 4-POLE MINI CONTACTORS AC COIL with screw terminals**

	24V 50-60Hz	48V 50-60Hz		110-115V 50Hz 120-125V 60Hz		220-230V 50Hz 230-250V 60Hz		380-400V 50Hz 400-440V 60Hz
GHMB.4.00	4116607					4116608		
GHMC.4.00	4116300			4116302		4116304		4116305
GHMD.4.00	8400997			8407767		8407689		
GHMC.22.00	4116306	8401197		8406853		4116307		

**MINI CONTATTORI TETRAPOLARI BOBINA DC con terminali vite serrafilo / 4-POLE MINI CONTACTORS DC COIL with screw terminals**

	24VDC	48VDC	110V-120VDC					
GHMC.4.00	4116310	4116311	4116312					



## MINI-INVERTITORI TRIPOLARI BOBINA AC con terminali serrafile / 3-POLE MINI REVERSING AC coil with screw terminals

	24V 50-60Hz	48V 50-60Hz		110-115V 50Hz 120-125V 60Hz	220V 50-60Hz	210-220V 50Hz 220-240V 60Hz	220-230V 50Hz 230-250V 60Hz	380-400V 50Hz 440V 60Hz
GHMB.3.10/R	4116611						4116613	
GHMB.3.01/R	4116612						4116614	
GHMC.3.10/R	4116440	8406962		4116442	8407213		4116444	4116445
GHMC.3.01/R	4116400	8407191		4116402		8407299	4116404	4116405
GHMD.3.10/R	8407611						8407390	
GHMD.3.01/R	8400996							
GHMC.31.00/R	8400762							

## MINI-INVERTITORI TRIPOLARI BOBINA DC con terminali serrafile / 3-POLE MINI REVERSING DC coil with screw terminals

	24VDC	48VDC	110V-120DC					
GHMB.3.10/R	O	O	O					
GHMB.3.01/R	O	O	O					
GHMC.3.10/R	4116450	4116451	4116452					
GHMC.3.01/R	4116410	4116411	4116412					

## MINI-INVERTITORI TETRAPOLARI BOBINA AC con terminali serrafile / 4-POLE MINI REVERSING AC coil with screw terminals

	24V 50-60Hz					220-230V 50Hz 230-240V 60Hz		
GHMC.4.00/R	8407229					4116455		
GHMB.4.00/R	4116617					4116618		

## MINI-CONTATTORI TRIPOLARI BOBINA AC con terminali a saldare per circuiti stampato / 3-POLE MINI CONTACTORS AC COIL with printed circuit terminals

	24V 50-60Hz			110V 50Hz 120V 60Hz		220-230V 50Hz 230-250V 60Hz	205-2015V 50Hz 220-230V 60Hz	380-400V 50Hz 440V 60Hz
GHMBP.3.10	4116625					4116627		
GHMBP.3.01	4116626					4116628		
GHMCP.3.10	4116240			4116242		4116244	4116223	4116245
GHMCP.3.01	4116280			4116282		4116284		4116285

## MINI-CONTATTORI TRIPOLARI BOBINA DC con terminali a saldare per circuiti stampato / 3-POLE MINI CONTACTORS DC with printed circuit terminals

	12V	24VDC	48VDC	110V-120DC				
GHMBP.3.10	O	O	O	O				
GHMBP.3.01	O	O	O	O				
GHMCP.3.10	8406998	4116250	4116251	4116252				
GHMCP.3.01		4116290	4116291	4116292				

## MINI-CONTATTORI TETRAPOLARI BOBINA AC con terminali a saldare per circuiti stampato / 4-POLE MINI CONTACTORS AC COIL with printed circuit terminals

	24V 50-60Hz			110V 50Hz 120V 60Hz		220-230V 50Hz 230-250V 60Hz		380-400V 50Hz 440V 60Hz
GHMBP.4.00	4116632					4116633		
GHMCP.4.00	4116320			4116322		4116324		4116325

## MINI-CONTATTORI TETRAPOLARI BOBINA DC con terminali a saldare per circuiti stampato / 4-POLE MINI CONTACTORS DC COIL with printed circuit terminals

	24VDC	48VDC	110V-120DC					
GHMCP.4.00	4116330	4116331	4116332					

## MINI-INVERTITORI TRIPOLARI BOBINA AC con terminali a saldare per circuiti stampato / 3-POLE MINI-REVERSING CONTACTORS AC COIL with printed circuit terminals

	24V 50-60Hz			110V 50Hz 120V 60Hz		220-230V 50Hz 230-250V 60Hz		380-400V 50Hz 440V 60Hz
GHMB.3.10/R	4116636					4116638		
GHMB.3.01/R	4116637					4116639		
GHMCP.3.10/RS	4116500			4116501		4116502		4116503
GHMCP.3.01/RS	4116510			4116511		4116512		4116513

## MINI-INVERTITORI TRIPOLARI BOBINA DC con terminali a saldare per circuiti stampato / 3-POLE MINI-REVERSING CONTACTORS DC COIL with printed circuit terminals

	24VDC	48VDC	110V-120DC					
GHMB.3.10/R	O	O	O					
GHMB.3.01/R	O	O	O					
GHMCP.3.10/RS	4116525	4116526	4116527					
GHMCP.3.01/RS	4116535	4116536	4116537					

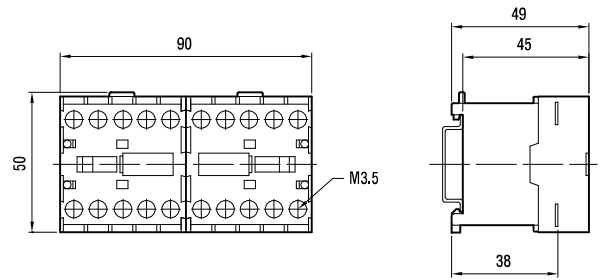
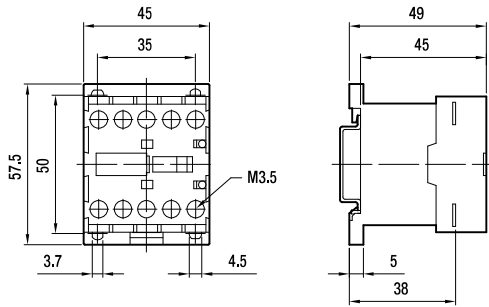
## BLOCCHETTI AGGIUNTIVI DI CONTATTI AUSILIARI / ADDITIONAL AUXILIARY CONTACT BLOCKS

GHTR11	4118080							
GHTR02	4118081							
GHTR22	4118082							
GHTR40	4118083							
GHTR11V	4118084							

MINI CONTATTORI / MINI CONTACTORS

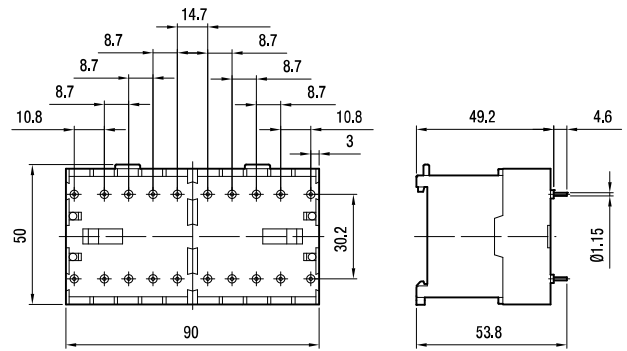
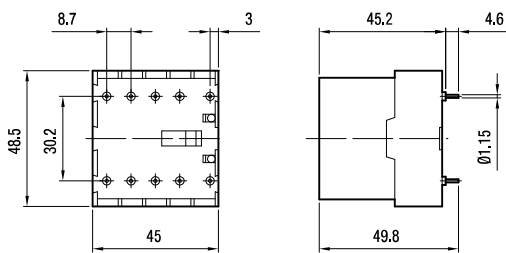
GHMR.40 - GHMR.31 - GHM3.22  
GHMC.3.10 - GHMC.3.01 - GHMD.3.10 - GHMD.3.01  
GHMC.4.00 - GHMD.4.00 - GHMC.22.00

GHMC.3.10/R - GHMC.3.01/R  
GHMD.3.10/R - GHMD.3.01/R  
GHMC.4.00/R - GHMC.31.00/R



GHMCP.3.10 - GHMCP.3.01  
GHMCP.4.00

GHMCP.3.10/RS - GHMCP.3.01/RS



GHTR.11 - GHTR.02  
GHTR.40 - GHTR.22  
GHTR11V

GHMC.3.10/R+RTD16 - GHMC.3.01/R+RTD16  
GHMD.3.10/R+RTD16 - GHMD.3.01/R+RTD16  
GHMC.4.00/R+RTD16 - GHMC.31.00/R+RTD16

