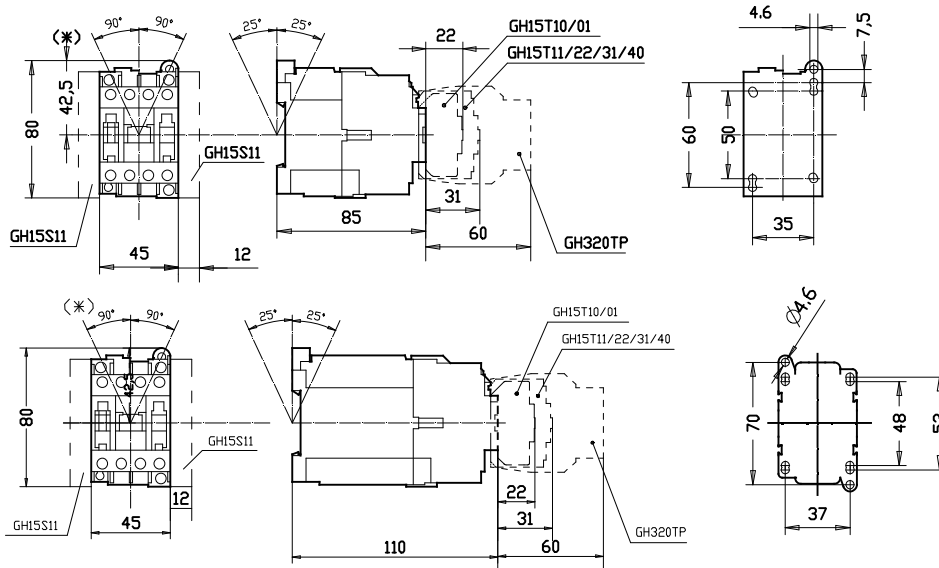
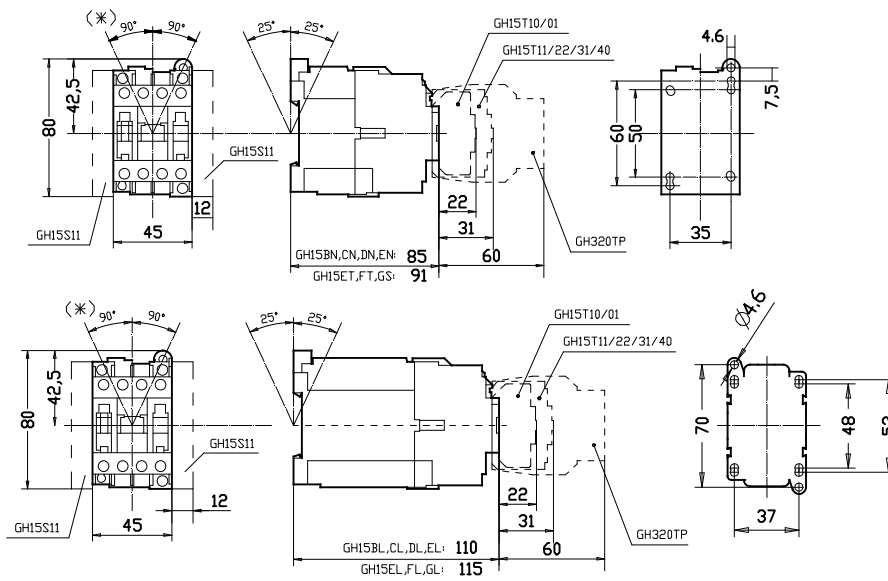


DIMENSIONI / DIMENSIONS

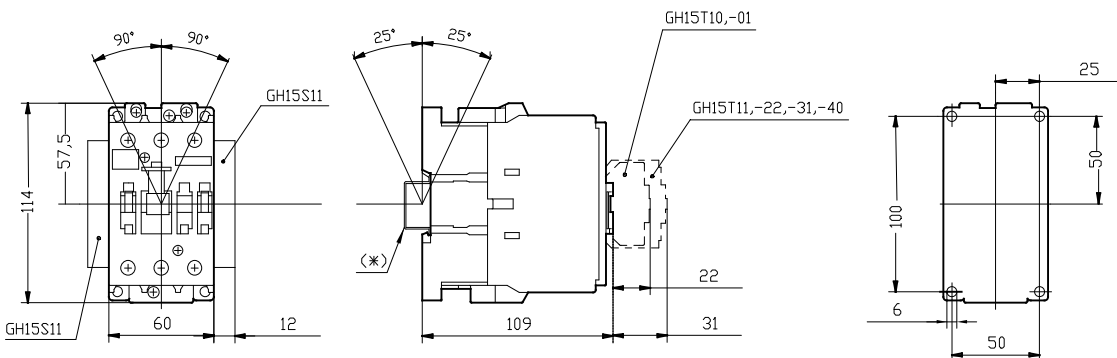
GH15CR - GH15CRL



GH15BN, GH15BL - GH15CN, GH15CL - GH15DN, GH15DL - GH15EN, GH15EL - GH15ET, GH15EL - GH15FT, GH15FL - GH15GS, GH15GL



GH15GT - GH15HT - GH15JT

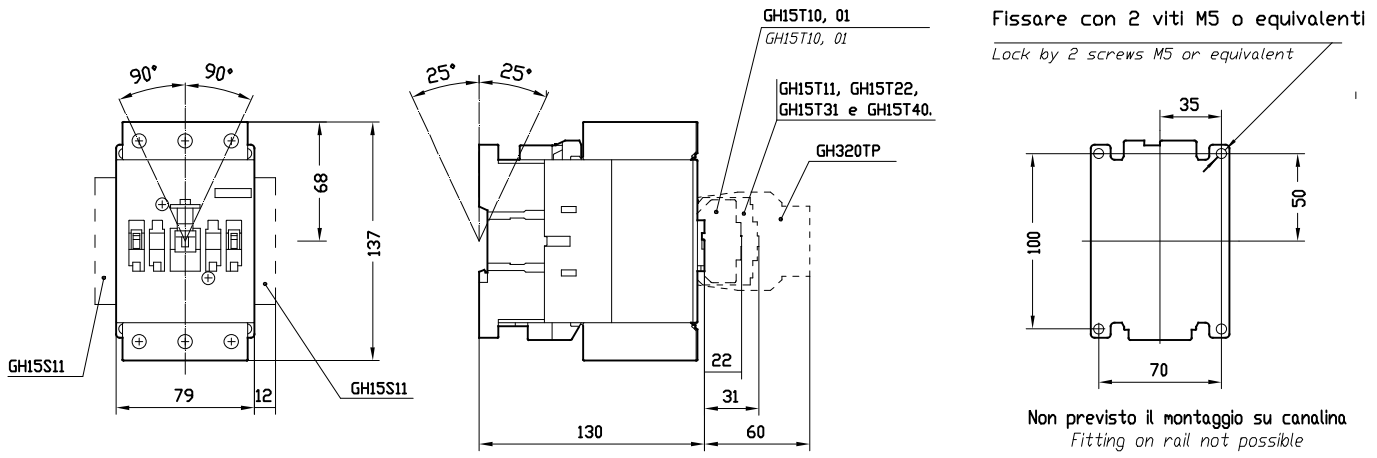


\*Per il montaggio su guida DIN non orizzontale è necessario montare, nella parte inferiore, un blocco d'arresto del contattore.

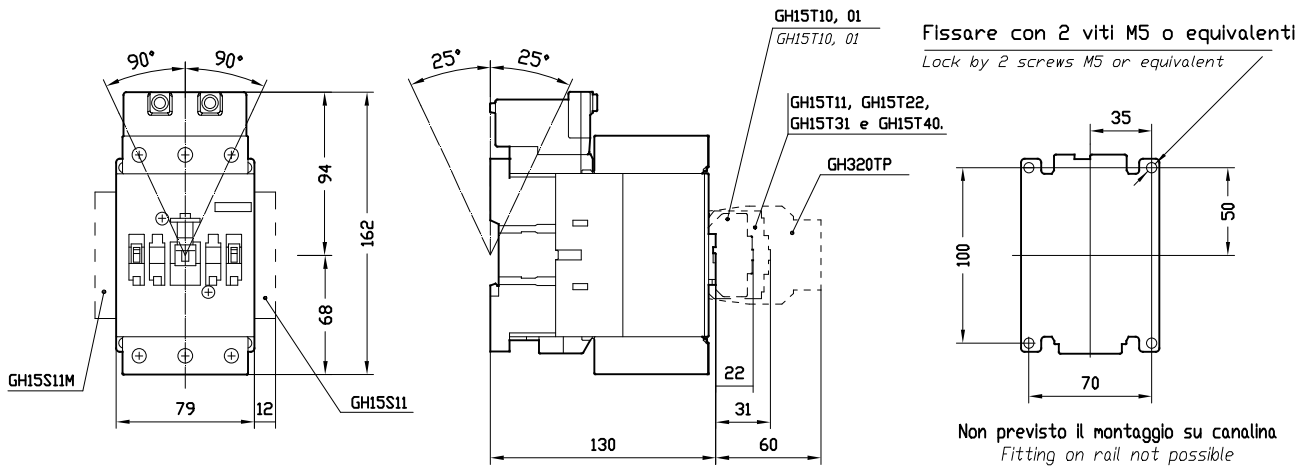
When DIN rail is not horizontal it is necessary to fit, in the lower part, a grip block for the contactor

GH15KT - GH15LT

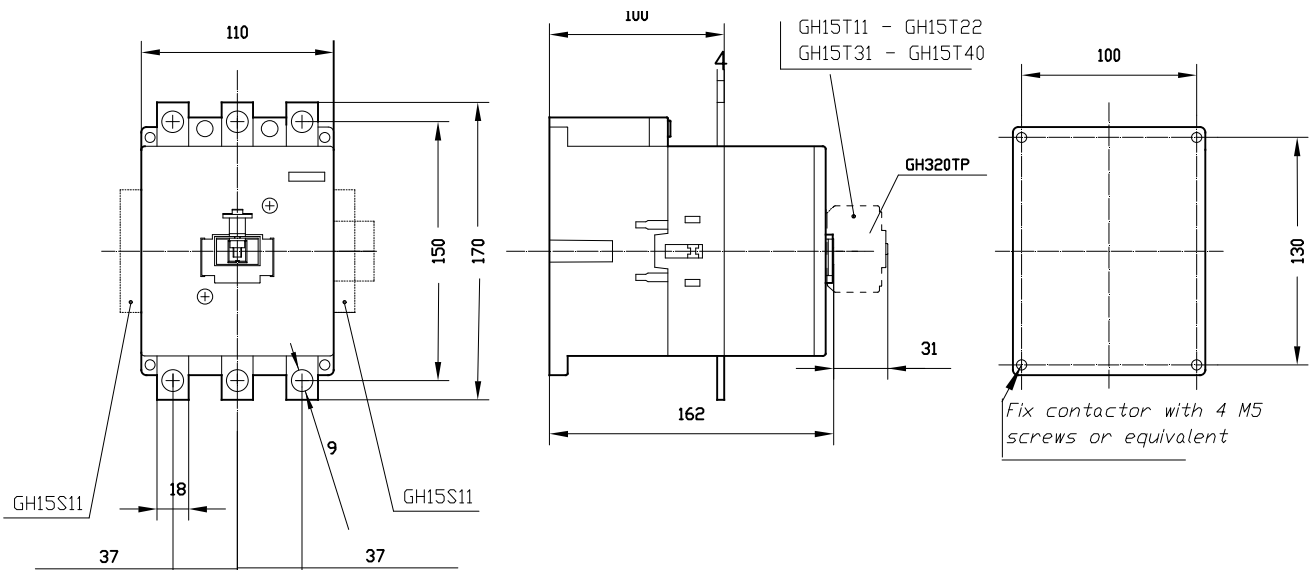
A1.  
DIM



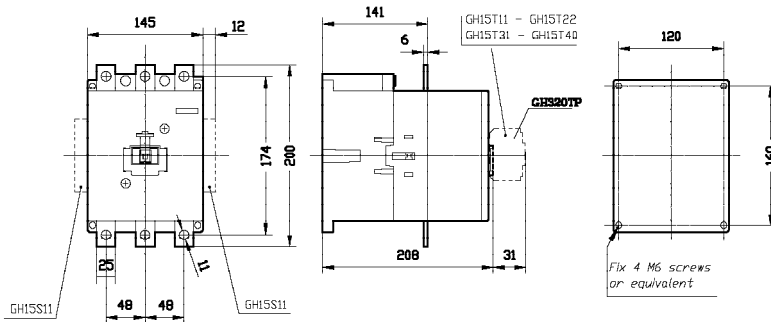
GH15MT



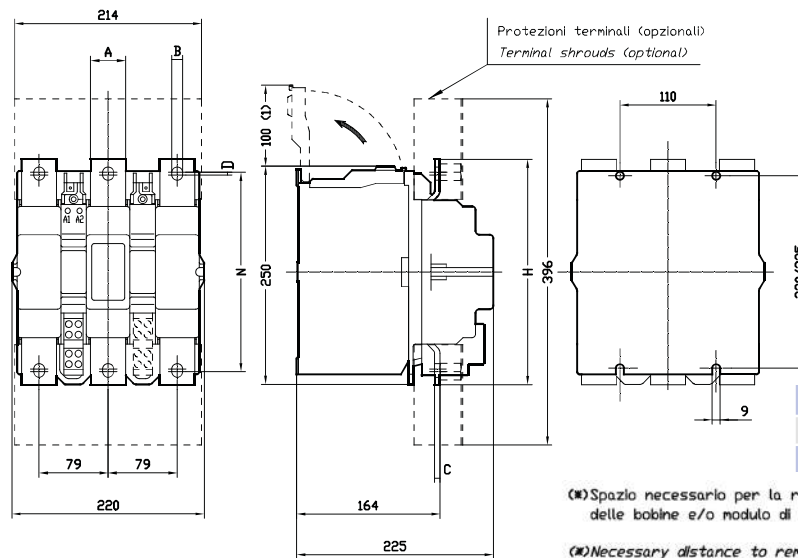
GH15NT - GH15PT



GH15RT - GH15ST - GH15TT - GH15UT



GH55 - GH57

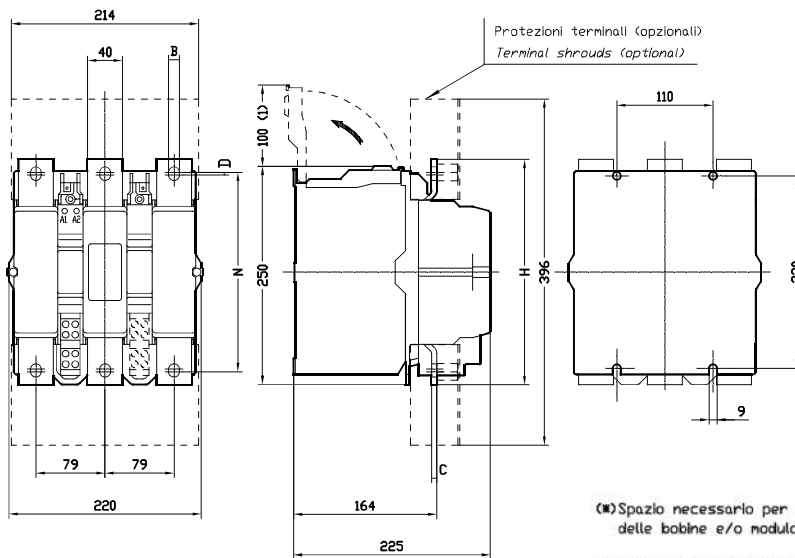


	A	B	C	D	N	H
GH55	40	10,5	4	4	208	235
GH57	40	12,5	6	3	228	258

(\*) Spazio necessario per la rimozione delle bobine e/o modulo di alimentazione.

(\*) Necessary distance to remove coil and/or feeder group.

GH55B-GH57B



	B	C	D	N	H
GH55B	10,5	4	4	208	235
GH57B	12,5	6	3	228	258

(\*) Spazio necessario per la rimozione delle bobine e/o modulo di alimentazione.

(\*) Necessary distance to remove coil and/or feeder group.

Per ingombri dei dispositivi ad aggancio magnetico, consultare i dispositivi standard poichè l'ingombro è il medesimo

For dimensions of magnetic coupling devices, consult the standard devices as the dimensions are the same