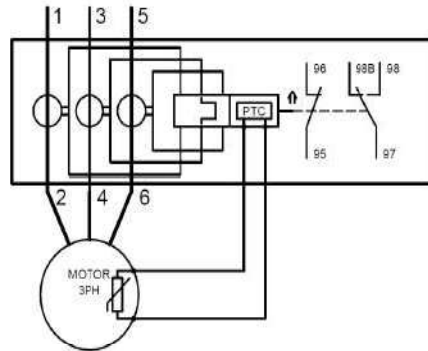
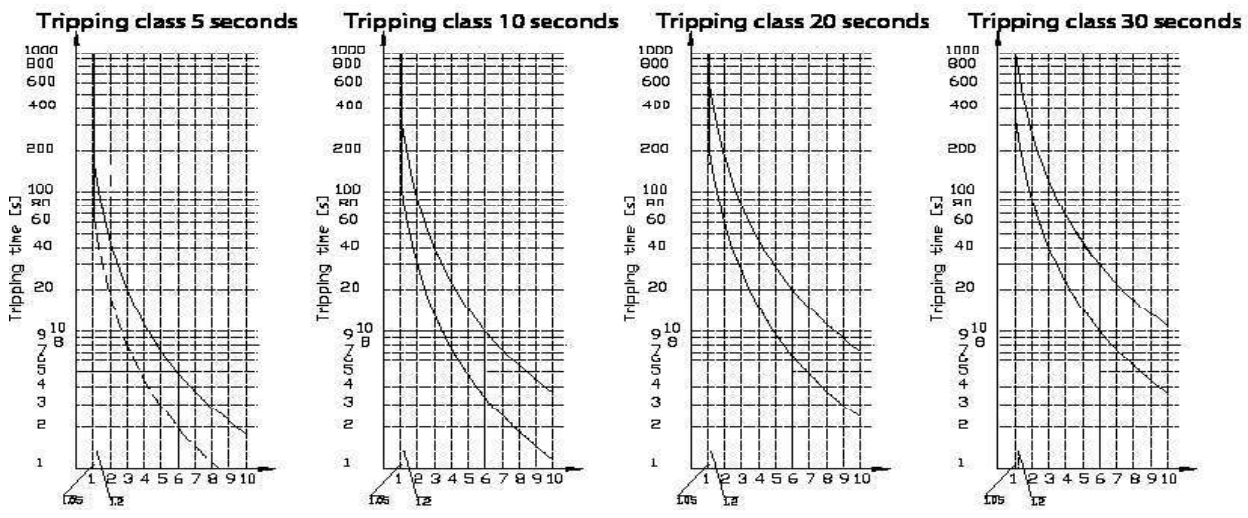


SCHEMI DI COLLEGAMENTO DDMP / DDMP WIRING DIAGRAMS



DIAGRAMMI DI INTERVENTO DDMP / DDMP TRIPPING CURVES



Le curve indicano il tempo di intervento (valore medio) in funzione dei multipli della corrente di regolazione I_r .
 — Intervento da freddo
 - - - Intervento da caldo

Curves show tripping time (average value) versus multiples of setting current I_r .
 — Tripping starting from cold
 - - - Tripping starting from hot

ACCESSORI / ACCESSORIES

	Tipo / Type	Descrizione / Description	Impiego / Use
	U60SM	Terminali aggiuntivi tripolari / Three pole additional terminals	RTD65
	U3-32 SM	Kit per montaggio separato / Kit for separate mounting	RTD32
	TOR-SM	Kit per montaggio separato / Kit for separate mounting	TOR-C
	U3/42G	Base agganci DIN / Base for DIN-rail mounting	RTD65
	LG5830-2	Cavi connessione per montaggio separato / Connecting wires	RTD65
	BRP180	Set briglie / Link set	GH15N-P RTD180
	BRX180	Set briglie uso indipendente / Link set for independent use	RTD180
	BR156	Set di briglie / Link set	GH5*+RTD800 GH5*+DDMP900
	BR66	Set di briglie / Link set	GH62-64+RTD800 GH6*+DDMP900